



**LUCCI  
AIRFUSION AIRLIE II ECO SERIES  
CEILING FAN**

- **INSTALLATION**
- **OPERATION**
- **MAINTENANCE**
- **WARRANTY INFORMATION**

**CAUTION**

**READ INSTRUCTIONS CAREFULLY FOR SAFE  
INSTALLATION AND FAN OPERATION.**

**CONTENTS**

<b>GB</b>	Installation instruction manual .....	3
<b>D</b>	Installationsanleitung .....	13
<b>F</b>	Guide d'installation.....	23
<b>E</b>	Manual de instrucciones de instalación.....	32
<b>I</b>	Manuale delle istruzioni di installazione.....	41
<b>NL</b>	Installatiehandleiding.....	51



This fan is suitable for indoor use only.



### THANK YOU FOR PURCHASING

Thank you for purchasing this quality Lucci product. To ensure correct function and safety, please read and save all instructions before using the product.

### SAFETY PRECAUTIONS

The information contained in the following pages has been prepared to ensure you of trouble-free operation of your ceiling fan.

1. In Europe: This appliance can be used by children aged from 8 years and above and persons with reduced physical, sensory or mental capabilities or lack of experience and knowledge if they have been given supervision or instruction concerning use of the appliance in a safe way and understand the hazards involved. Cleaning and maintenance shall not be undertaken by children without supervision.
2. In Australia: The appliance is not intended for use by persons (including children) with reduced physical, sensory or mental capabilities, or lack of experience and knowledge, unless they have been given supervision or instruction concerning use of the appliance by a person responsible for their safety.
3. Children should be supervised to ensure that they do not play with the appliance.
4. An all-pole disconnection switch must be incorporated into the fixed wiring, in accordance with local wiring rules.

## IN AUSTRALIA

### WARNING:

**FOR SAFE USE OF THIS FAN AN ALL-POLE DISCONNECTION  
MUST BE INCORPORATED INTO THE FIXED WIRING IN  
ACCORDANCE WITH THE WIRING RULES.**

As outline in clause 7.12.2 of AS/NZS 60335-1 for meeting the minimum electrical safety of this standard.

Please note warranty will be void if installation is without a means for an all-pole disconnection incorporated in the fixed wiring in




accordance with the wiring rules.

Example: If a fan is connected to a circuit that can be isolated via an all-pole safety switch at the switchboard, then this is considered to be an all-pole disconnection to the ceiling fan electrical circuit, meeting the requirements of clause 7.12.2 of AS/NZS 60335.1.

**A single-pole switch on the active of the receiver input of remote control must also be included in the wiring, and located the same room as the ceiling fan.**



5.  Do not dispose of electrical appliances as unsorted municipal waste, use separate collection facilities. Contact your local government for information regarding the collection systems available. If electrical appliances are disposed of in landfills or dumps, hazardous substances can leak into the groundwater and get into the food chain, damaging your health and well-being.
6. The structure to which the fan is to be mounted must be capable of supporting a weight of 30kg.
7. The fan should be mounted so that the blades are at least 2.3 metres above the floor in Europe or 2.1 metres above the floor in Australia.
8. This fan is designed for indoor use only. Mounting the fan in a location where it is subject to water or moisture is dangerous and will void the warranty.
9. Only a licensed electrician should execute the installation.



## BEFORE INSTALLATION

Unpack the fan and carefully identify the parts. Please refer to Fig 1.

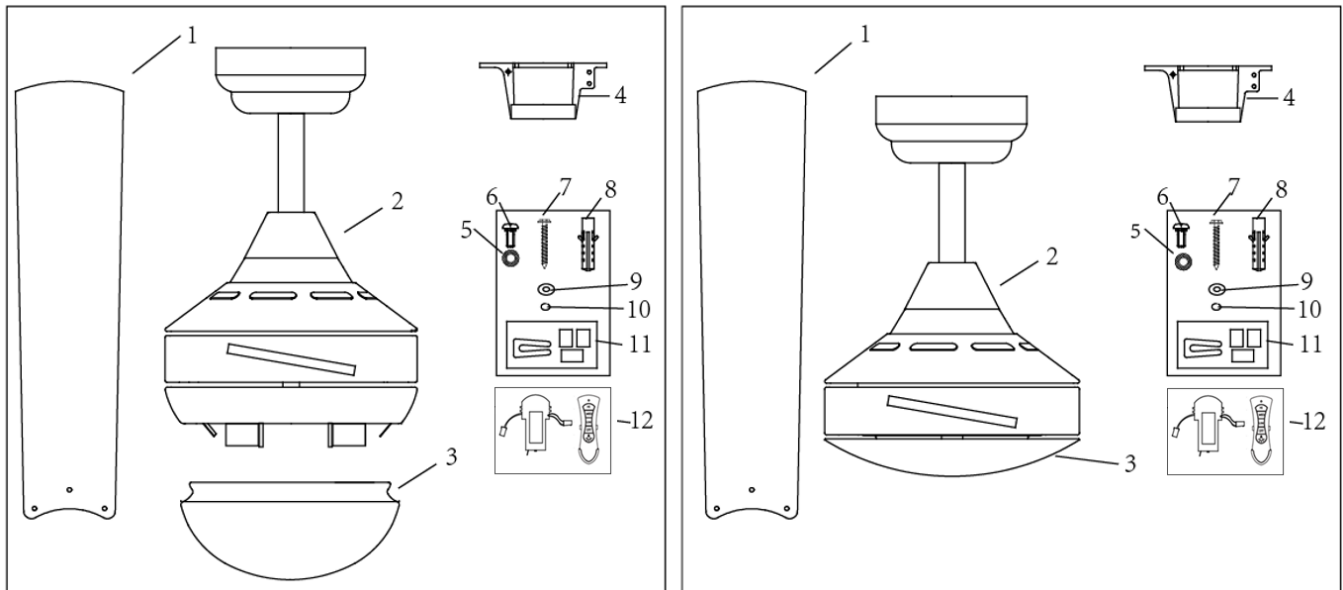


Fig. 1

### AIRLIE FAN WITH LIGHT

1. **Blades x 4**
2. **Pre-assembled Fan motor, down rod, and canopy x 1**
3. **Glass shade x 1**
4. **Hanger Bracket x 1**
5. **Flat washers for blade screw x 13**
6. **Blade screws x 13**
7. **Wooden screws for mounting bracket x 2**
8. **Plastic anchors x 2**
9. **Spring washers x2**
10. **Flat washers x 2**
11. **Balancing kits x 1 set**
12. **Remote control x 1 set (Battery included)**

### AIRLIE FAN WITHOUT LIGHT

1. **Blades x 4**
2. **Pre-assembled Fan motor, down rod, and canopy x 1**
3. **Bottom cover x 1**
4. **Hanger Bracket x 1**
5. **Flat washers for blade screw x 13**
6. **Blade screws x 13**
7. **Wooden screws for mounting bracket x 2**
8. **Plastic anchors x 2**
9. **Spring washers x2**
10. **Flat washers x 2**
11. **Balancing kits x 1 set**
12. **Remote control x 1 set (Battery included)**



**INSTALLING THE MOUNTING BRACKET**

- The ceiling fan must be installed in a location so that the blades are a minimum 300mm spacing from the tip of the blade to the nearest objects or walls.
- Secure the hanging bracket to the ceiling joist or structure that is capable of carrying a load of at least 30kg, with the two long screws provided. Ensure at least 30mm of the screw is threaded into the support.

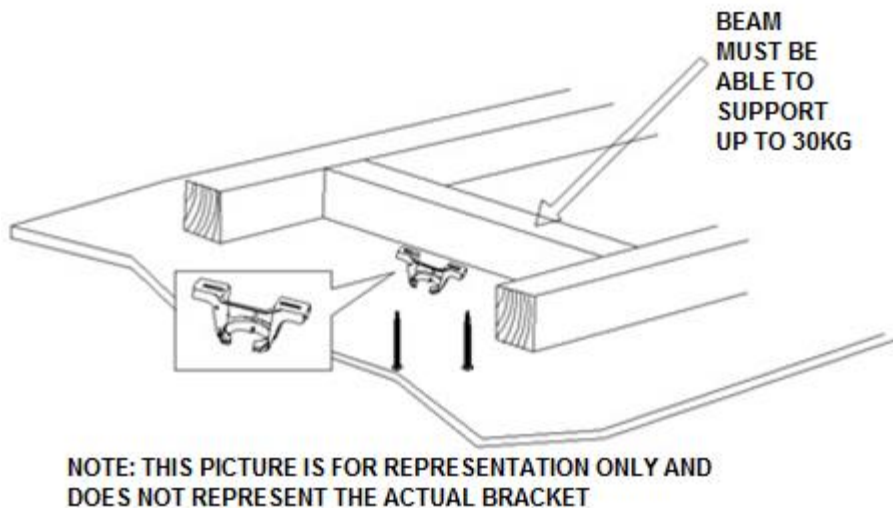


Fig. 2

**NOTE: The bracket screws provided are for use with wooden structures only. For structures other than wood, the appropriate screw type MUST be used.**

**Angled Ceiling Installation**

This fan hanging system supports a maximum 15 degree angled ceiling installation.

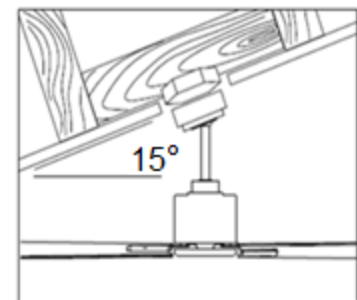


Fig. 3



## HANGING THE FAN

Lift the fan assembly onto the mounting bracket. Ensure the registration slot (A) of the hanger ball is positioned on the stopper (B) of the mounting bracket (C) to prevent the fan from rotating when in operation. (Fig.4)

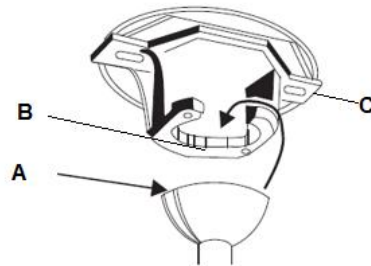


Fig. 4

## BLADE INSTALLATION

### **BLADE ATTACHMENT** (Fig. 5)

1. Remove the two screws (1) from the covering plate (2) on the top of the motor housing, and remove the plate.
2. Insert the blade (4) into the square slot of the motor.
3. Secure the blade on the bracket by using 3 motor screws (3), ensuring they are tightened simultaneously.
4. Once completed, repeat the process on the remaining blades.
5. Replace the covering plate on top of the motor housing.

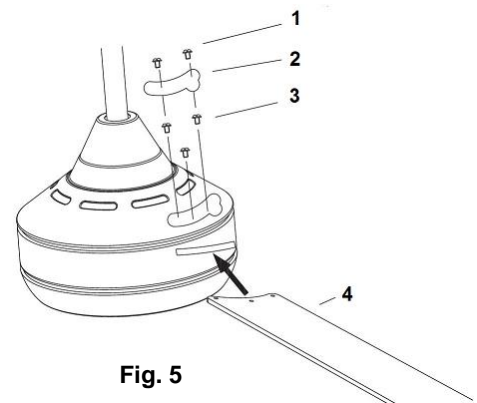


Fig. 5

### **LIGHT KIT INSTALLATION** (Fig. 6)

**NOTE: FOR FAN MODELS WITHOUT LIGHT, IGNORE THIS INSTALLATION PROCESS.**

1. Install the bulbs (Max. 15W Energy saving bulbs, CFL spiral or LED bulb only, not included).
2. Lift and attach the glass to the lamp base and secure it by turning clockwise.

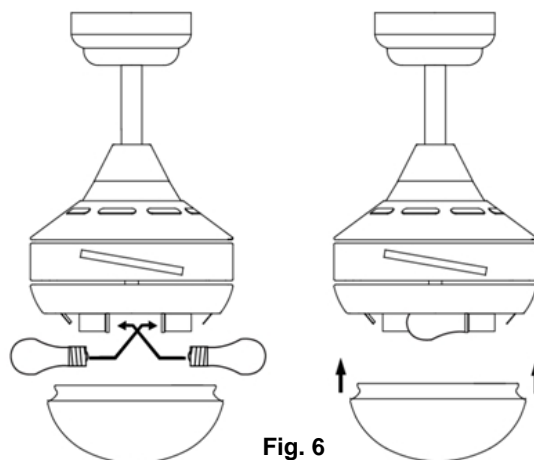


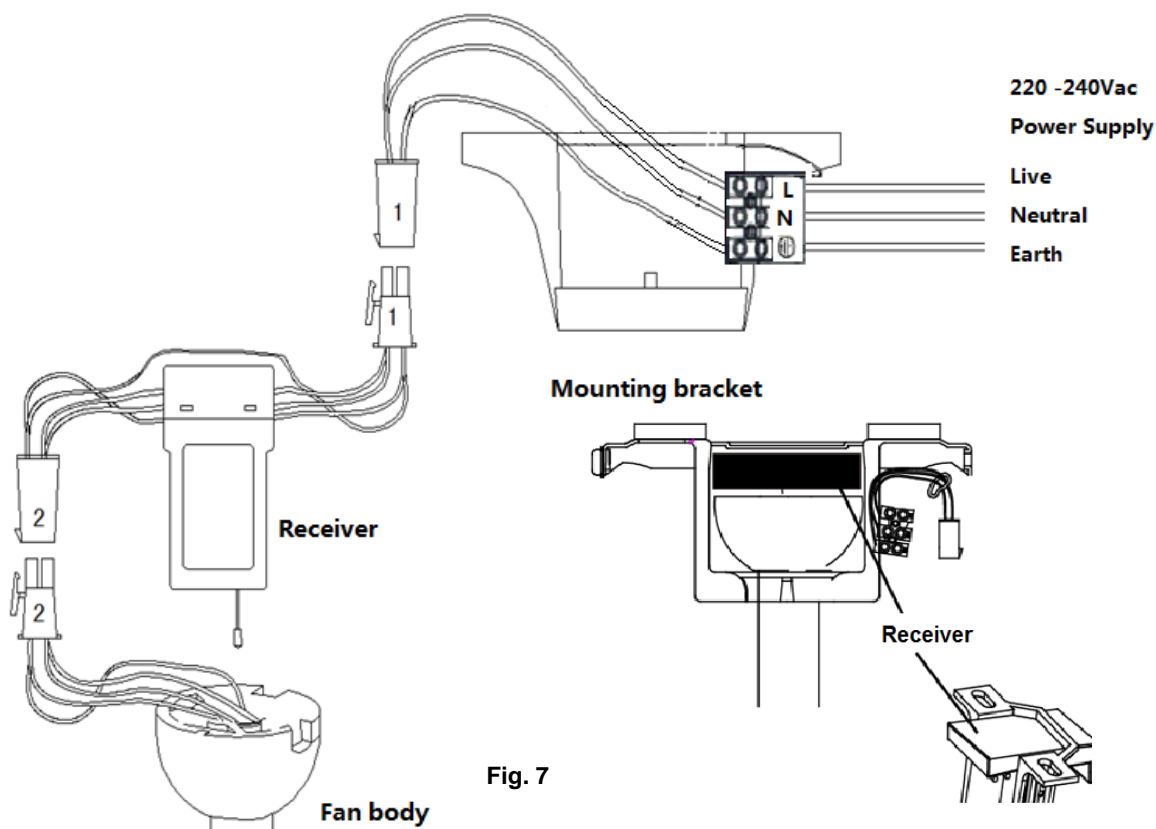
Fig. 6

## ELECTRICAL WIRING DIAGRAM

**WARNING:** FOR YOUR SAFETY ALL ELECTRICAL CONNECTIONS MUST BE UNDERTAKEN BY A LICENSED ELECTRICIAN.

**NOTE:** AN ADDITIONAL ALL POLE DISCONNECTION MUST BE INCORPORATED IN THE FIXED WIRING IN ACCORDANCE WITH THE WIRING RULES.

- Connect “LIVE” supply wire to the “L” of the terminal block on the mounting bracket.
- Connect “NEUTRAL” supply wire to the “N” of the terminal block on the mounting bracket.
- Connect “EARTH” wire to the “⊕” of the terminal block on the mounting bracket.



## FINISHING THE INSTALLATION

- After completing the electrical connection at the mounting bracket terminal block, connect the ceiling fan wiring via the quick connector plug.
- Cover the mounting bracket with the canopy. Ensure all electrical wiring is tucked inside the canopy and that the wires are not damaged during this step. Secure the canopy to the hanger bracket using the screws provided.





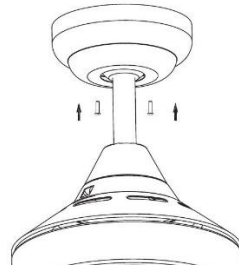


Fig. 8

## USING YOUR CEILING FAN

### REMOTE CONTROL

Your ceiling fan is controlled via the remote control. There are 4 buttons (HI, MED, LOW, OFF) to control the fan speed and one button to control light on/off. **Fig. 11**

Before operating the remote, the following must be considered.

- 2 x AAA 1.5V (size) batteries are required to operate the remote control. Remove the battery cover from the back of the remote and insert 2 x AAA batteries. Ensure the polarities are correct as shown in the battery compartment. (Batteries included.)
- The remote (transmitter) and receiver must be configured so that communication between each other is paired up. This is achieved by setting the DIP switch on the receiver and remote on the same setting.

Note: The DIP switch assembly has 4 switches which can be setup to 16 different transmitting code combinations. This is practical when there is more than 1 remote/receiver pair operating locally or in the same room.

**Note: To access the receiver DIP switches, remove the DIP switch cover.**



Fig. 9 Remote battery compartment

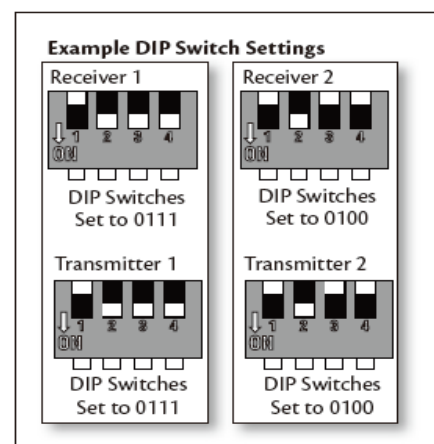
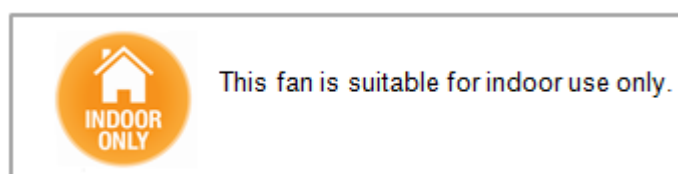


Fig. 10 Receiver DIP switch



## OPERATING THE REMOTE:

Before you start using the remote, take the time to read through this section and get familiar with the buttons and function of each button.

### LED Indicator

The red LED indicator on the top of the transmitter will flash when the buttons are active.


### BUTTONS ON THE REMOTE

**HI:** Press the button to set fan running at High speed.

**MED:** Press the button to set fan running at Medium speed.

**LOW:** Press the button to set fan running at Low speed.

**OFF:** Press the button to turn OFF the fan.

: Press the button to turn ON/ OFF the light.

The remote has memory function. If the fan or light is turned off by the isolating switch, it will memorise and recover the last status when turned on next.



Fig. 11

## REVERSE FUNCTION

Your ceiling fan can operate either in fan mode or reverse fan mode.

**SUMMER Mode:** The reverse switch shall be in the “down” (SUMMER) position to make the fan rotate in the anticlockwise direction. The airflow will be directed downwards, for cooling in summer.

**WINTER Mode:** The reverse switch shall be in the “up” (WINTER) position to make the fan rotate in clockwise direction. The airflow will be directed upwards, for energy conservation in winter.

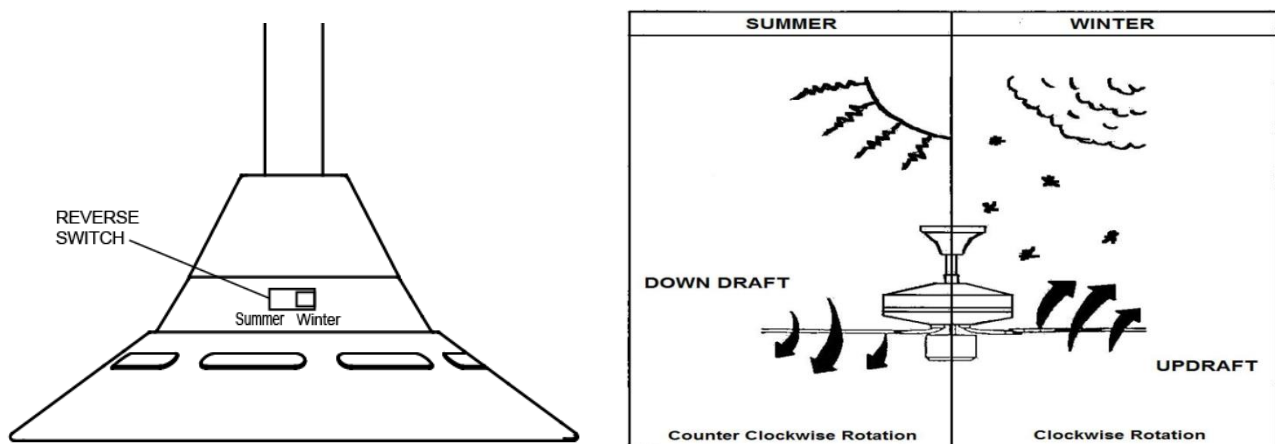


Fig. 12



**AFTER INSTALLATION**

**WOBBLE:**

NOTE: CEILING FANS TEND TO MOVE DURING OPERATION DUE TO THE FACT THAT THEY ARE MOUNTED ON A RUBBER GROMMET. IF THE FAN WAS MOUNTED RIGIDLY TO THE CEILING IT WOULD CAUSE EXCESSIVE VIBRATION. MOVEMENT OF A FEW CENTIMETRES IS QUITE ACCEPTABLE AND DOES NOT SUGGEST ANY PROBLEM.

**TO REDUCE THE FAN WOBBLE:** PLEASE CHECK THAT ALL SCREWS WHICH FIX THE MOUNTING BRACKET AND DOWN ROD ARE SECURE.

NOTE: This fan has been precision balanced at the factory and will not need to be balanced again.

**NOISE:**

When it is quiet (especially at night) you may hear occasional small noises. Slight power fluctuations and frequency signals superimposed in the electricity for off-peak hot water control, may cause a change in fan motor noise. This is normal. Please allow a 24-hour “breaking-in” period, most noises associated with a new fan disappear during this time. The manufacturer’s warranty covers actual faults that may develop and NOT minor complaints such as hearing the motor run – All electric motors are audible to some extent.

**CARE AND CLEANING:**

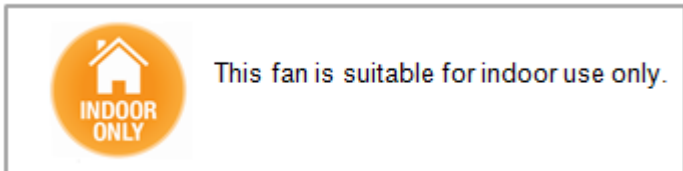
- Periodic cleaning of your ceiling fan is the only maintenance required. Use a soft brush or lint free cloth to avoid scratching the paint finish. Please turn off electricity power when you do so.
- Do not use water when cleaning your ceiling fan. It could damage the motor or the blades and create the possibility of an electrical shock.
- The motor has a permanently lubricated ball bearing so there is no need to oil

NOTE: Always turn off the power at the mains switch before attempting to clean your fan.

**TECHNICAL INFORMATION**

Ceiling Fan model	Rated Voltage	Rated Power (motor)	Rated Power (lamp)
Airlie II fan with light	220 - 240 VAC	50W	2 X MAX.15W CFL Spiral or LED Bulbs, E27
Airlie II fan without light	220 - 240 VAC	50W	n/a

**WARRANTY INFORMATION**



**IN AUSTRALIA / NEW ZEALAND** – Please refer to the separated WARRANTY STATEMENT.

**IN EUROPE** – If you are a European customer please contact the retail outlet where the fan was purchased for warranty service.




This fan is suitable for indoor use only.

**D****WIR GRATULIEREN ZUM KAUF DIESES PRODUKTES**

Wir gratulieren zum Kauf dieses Qualitätsproduktes von Lucci. Bitte lesen Sie die Sicherheitshinweise vollständig und sorgfältig durch, um den ordnungsgemäßen und sicheren Einsatz des Gerätes zu gewährleisten.

**SICHERHEITSMASSREGELN**

Die nachfolgenden Informationen auf dieser Seite dienen dazu einen störungsfreien und vor allem sicheren Betrieb Ihres neuen Deckenventilators sicher zu stellen.

1. Europa: Dieses Gerät darf von Kindern im Alter von 8 Jahren und älter und von Personen mit verminderten körperlichen, sensorischen oder geistigen Fähigkeiten, oder Personen, die keine Erfahrung mit dem Einsatz des Gerätes haben, betrieben werden, vorausgesetzt diese werden dabei überwacht, oder diese wurden ordnungsgemäß über den sicheren Einsatz des Gerätes unterrichtet und verstehen die Gefahren, die mit dem Betrieb des Gerätes verbunden sind. Reinigungs- und Wartungsarbeiten dürfen nicht von Kindern ohne die Aufsicht eines Erwachsenen ausgeführt werden.
2. Kinder müssen in der Umgebung dieses Geräts stets beaufsichtigt werden, um sicherzustellen dass diese nicht mit dem Gerät spielen.
3. Ein allpoliger Trennschalter muss in der Kabelfestinstallation gemäß den örtlich geltenden Vorschriften für elektrische Installationen integriert werden.
4. Entsorgen Sie elektrische Geräte niemals im regulären Hausmüll, sondern geben Sie das Gerät stets ordnungsgemäß bei einer Sammelstelle für elektronische Altgeräte ab. Bitte treten Sie mit Ihrer örtlichen Verwaltung in Kontakt für ausführliche Informationen bezüglich  der Adressen der örtlichen Sammelstellen. Wenn elektronische Geräte in Mülldeponien oder Landaufschüttungen entsorgt werden, können gefährliche Substanzen in das Grundwasser und somit in den Lebensmittelkreislauf geraten und die Gesundheit gefährden, oder gar Gesundheitsschäden verursachen.
5. Die tragende Struktur an der der Ventilator befestigt wird, muss mindestens ein Gewicht von 30kg tragen können.
6. In Europa sollte der Ventilator so an der Decke befestigt werden, dass sich die Ventilatorflügel mindestens 2,3m über dem Boden befinden, und in Australien sollten sich die Ventilatorflügel mindestens ca. 2,1m über dem Boden befinden.
7. Dieser Ventilator ist nur für den Einsatz in geschlossenen Räumen geschaffen. Durch die Installation an Orten wo der Ventilator Wasser oder Feuchtigkeit ausgesetzt würde, setzen Sie sich möglichen Personenverletzungen oder anderen Gefahren aus, und die Garantie für das Gerät erlischt.
8. Die Installation des Gerätes sollte nur von einem qualifizierten und zugelassenen Elektriker ausgeführt werden.



**VOR DER INSTALLATION ZU BEACHTEN**

Versandpackung enthalten sind. Bitte beachten Sie hierzu Abb. 1.

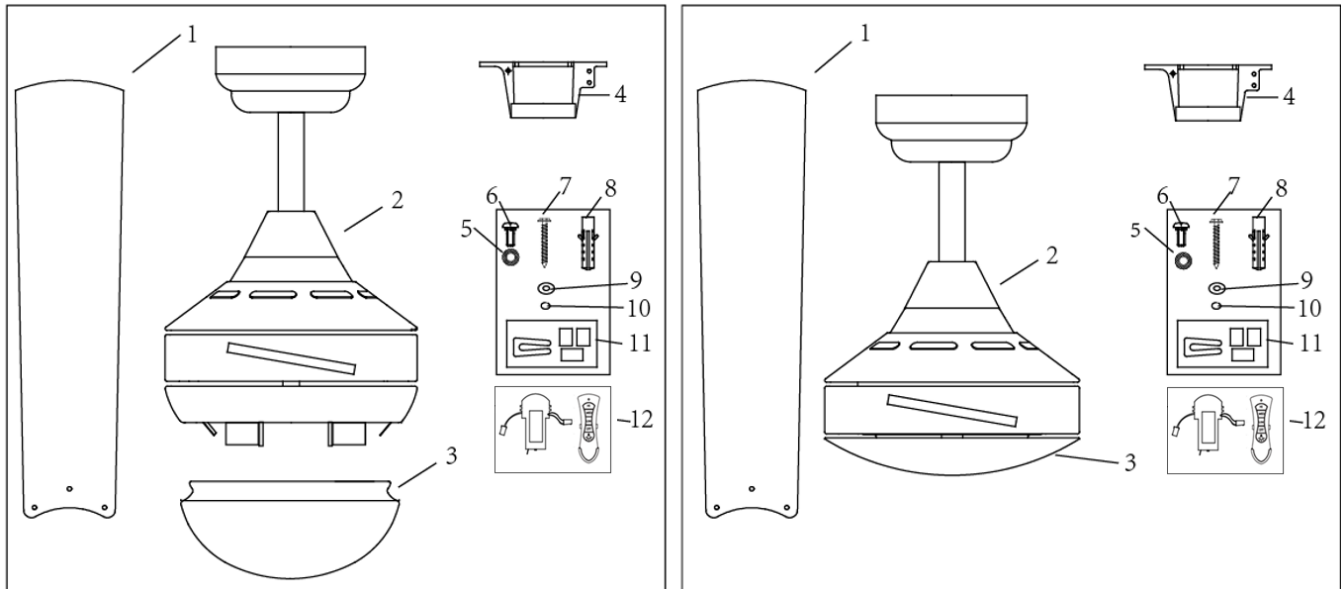


Abb. 1

**AIRLIE VENTILATOR MIT LICHT**

1. Ventilatorflügel x 4
2. Vormontierter Ventilatormotor, Hängestange und Abdeckung x 1
3. Glasschirm x 1
4. Halterung x 1
5. Unterlegscheibe für Schrauben x 13
6. Schrauben x 13
7. Holzschrauben für Halterung x 2
8. Kunststoffdübel x 2
9. Federscheiben x2
10. Unterlegscheiben x 2
11. Ausgleichskit x 1 Set
12. Fernbedienung x 1 Satz (Batterie beigelegt)

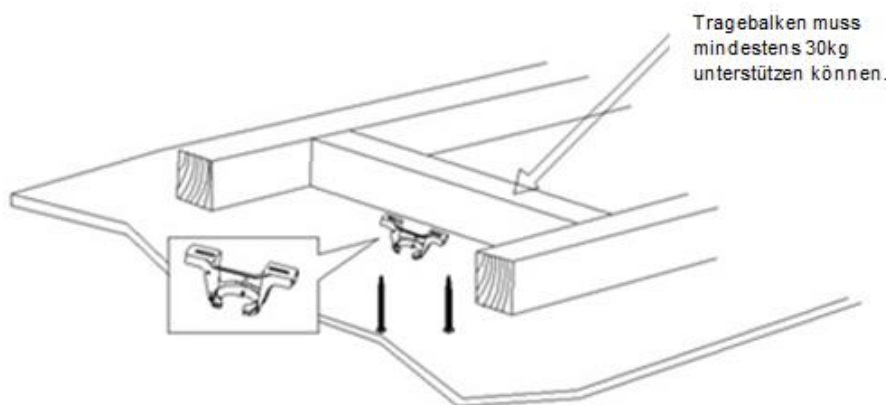
**AIRLIE VENTILATOR OHNE LICHT**

1. Ventilatorflügel x 4
2. Vormontierter Ventilatormotor, Hängestange und Abdeckung x 1
3. Glasschirm x 1
4. Halterung x 1
5. Unterlegscheibe für Schrauben x 13
6. Schrauben x 13
7. Holzschrauben für Halterung x 2
8. Kunststoffdübel x 2
9. Federscheiben x2
10. Unterlegscheiben x 2
11. Ausgleichskit x 1 Set
12. Fernbedienung x 1 Satz (Batterie beigelegt)



## INSTALLATION DER DECKENHALTERUNG

- Der Deckenventilator muss an einem Ort installiert werden, wo die Flügelspitzen mindestens einen Abstand von 30cm zum nächsten Gegenstand oder der Wand haben
- Befestigen Sie die Halterung an einem sicheren Deckenträger oder einer strukturell äquivalenten Stelle, die ein Gewicht von mindestens 30KG tragen kann, und verwenden Sie dazu die zwei mitgelieferten Schrauben. Stellen Sie sicher, dass die Schraubengewinde mindestens 30mm in den Untergrund eingedreht werden.



HINWEIS: DIE ABBILDUNG DIEN T NUR ZUR ILLUSTRATION UND STELLT KEINE TATSÄCHLICHE DECKENHALTERUNG DAR

Abb. 2

**HINWEIS:** Die für die Halterung mitgelieferten Schrauben sind nur für den Einsatz mit Holzstrukturen geeignet. Für andere Materialien MÜSSEN entsprechend geeignete Schraubentypen verwendet werden.

### Installation an geneigten Decken

Dieses Ventilatorhalterungssystem ist nur für die Installation an Decken mit einer Neigung von maximal 15 Grad geeignet.

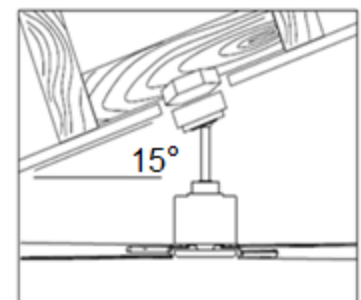


Abb. 3



## AUFHÄNGUNG DES VENTILATORS

Setzen Sie die Ventilatoreinheit auf die Halterung auf. Stellen Sie sicher, dass die Führungsschlitze des Kugelgelenks auf die Anschlagstifte der Halterung ausgerichtet sind, wodurch ein Verdrehen des Ventilators während des Betriebs verhindert wird. (Abb.4)

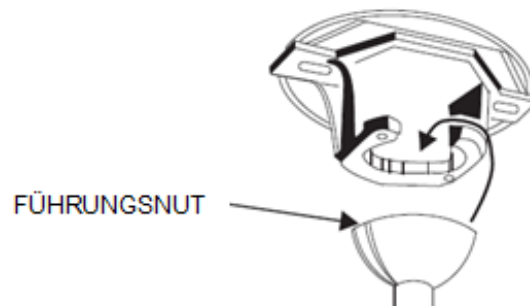


Abb. 4

## INSTALLATION DER VENTILATORFLÜGEL

### BEFESTIGUNG VENTILATORFLÜGEL (Abb. 5)

1. Die beiden Schrauben (1) von der Abdeckplatte (2) auf dem Motorgehäuse entfernen und die Platte abnehmen
2. Den Flügel (4) in den quadratischen Schlitz des Motors einfügen.
3. Den Flügel auf der Halterung mit den 3 Motorschrauben (3) sichern, dabei sicherstellen, dass diese gleichzeitig angezogen werden.
4. Nach Abschluss den Vorgang ebenfalls mit den verbleibenden Flügeln durchführen.
5. Die Abdeckplatte erneut auf dem Motorgehäuse aufsetzen.

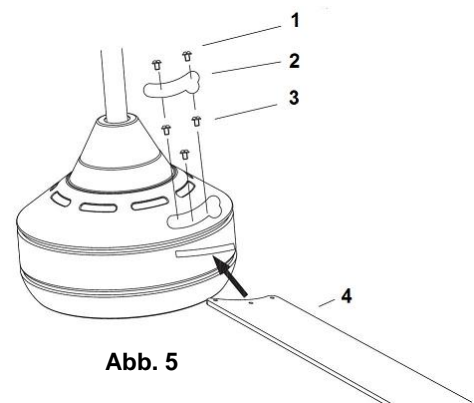


Abb. 5

### MONTAGE BELEUCHTUNGSKIT (Abb. 6)

**HINWEIS: BEI VENTILATORMODELLEN OHNE LICHT DIESEN MONTAGEVORGANG NICHT BEACHTEN.**

1. Die Glühlampen montieren (Max. 15W Energiesparlampen, nur CFL Spiral- oder LED-Glühlampe, nicht im Lieferumfang).
2. Setzen Sie den Glasschirm an die Lampenbasis an, und sichern Sie diesen mittels der drei Federklammern.





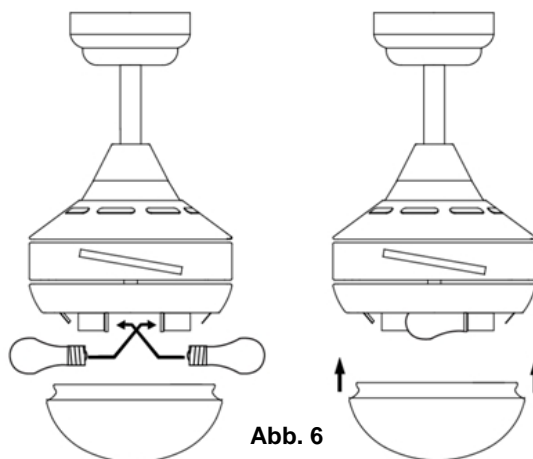


Abb. 6

### ELEKTRISCHES SCHALTDIAGRAMM

**WARNHINWEIS:** IM INTERESSE IHRER PERSÖNLICHEN SICHERHEIT MÜSSEN ALLE ELEKTRISCHEN ANSCHLÜSSE VON EINEM ZUGELASSENEN ELEKTRIKER AUSGEFÜHRT WERDEN.

**HINWEIS:** EIN ZUSÄTZLICHER, ALLPOLIGER TRENNSCHATER MUSS IN DER INSTALLATION DER WANDVERKABELUNG ENTHALTEN SEIN.

- Verbinden Sie den das stromführende Kabel “LIVE” mit dem “L” auf dem Klemmenblock an der Aufhängevorrichtung.
- Verbinden Sie den Nullleiter “NEUTRAL” mit dem “N” auf dem Klemmenblock an der Aufhängevorrichtung.
- Verbinden Sie das Erdungskabel “EARTH” mit dem “⊕” Klemmenblock an der Aufhängevorrichtung.

ENGLISCH	DEUTSCH
220-240Vac Power supply from ceiling	Stromversorgung 220-240 V Wechselspannung von der Decke
L (Live)	Stromführend
N (Neutral)	Nullleiter
Earth	Erdung
Mounting bracket	Aufhängevorrichtung
Receiver	Empfänger
Fan body	Ventilatoreinheit



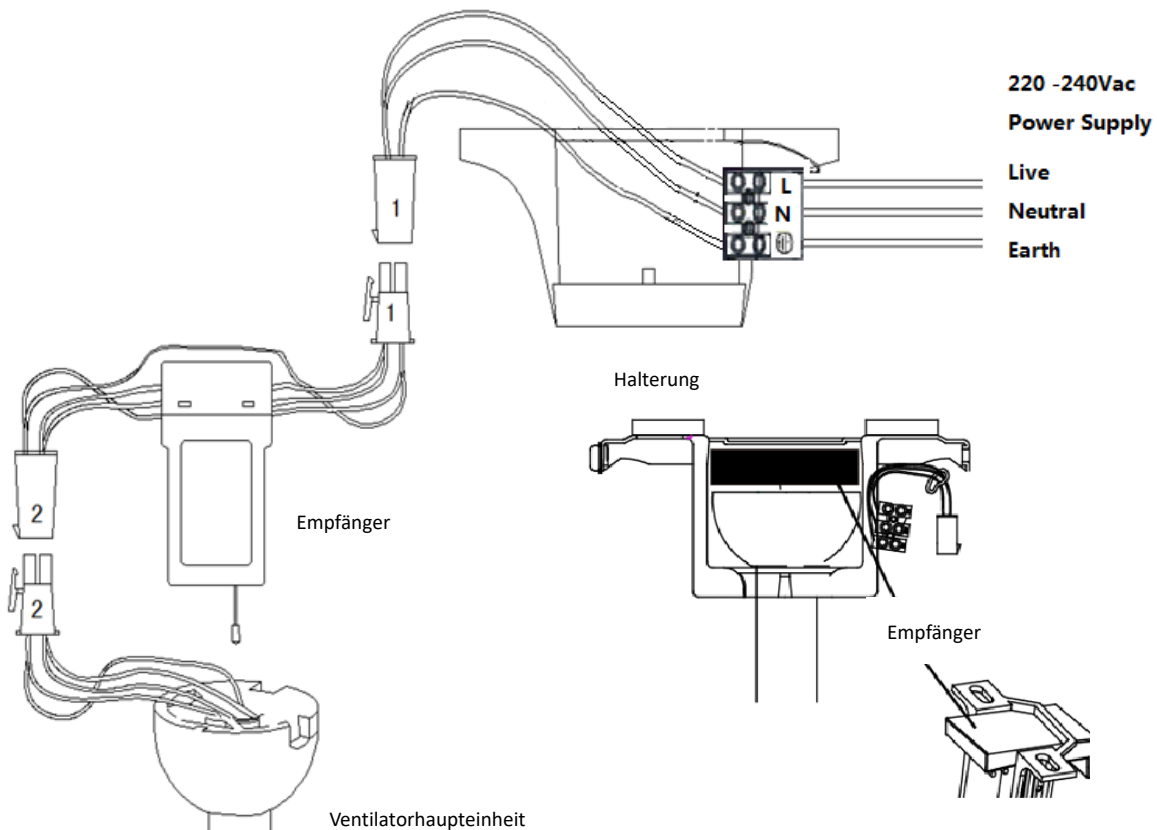


Abb. 7

## ABSCHLUSS DER INSTALLATION

- Nach Abschluss der elektrischen Anschlüsse am Kabelblock der Halterung schließen Sie die Verkabelung des den Deckenventilator über den Verbindungsstecker an der Netzstromversorgung an.
- Decken Sie die Halterung mit der Abdeckung ab. Die Verkabelung befindet sich nun unter der Abdeckung und Sie sollten darauf achten, dass diese in diesem Schritt nicht beschädigt wird. Sichern Sie die Abdeckung an der Halterung der Deckenstange mittels der mitgelieferten Schrauben.

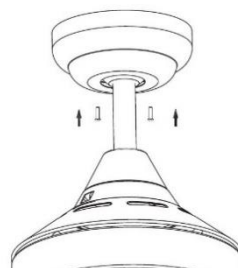


Abb. 8



**DER BETRIEB DES DECKENVENTILATORS**

**FERNBEDIENUNG**

Ihr Deckenventilator wird mit einer Fernbedienung betrieben. Es gibt 4 Tasten (HI, MED, LOW, OFF) für die Steuerung der Geschwindigkeit und eine Taste zu Ein- und Ausschalten des Lichts. **Abb. 11**

Beachten Sie vor der Verwendung der Fernbedienung die folgenden Hinweise:

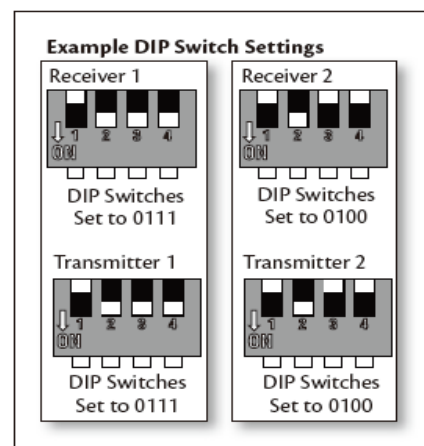
- Zum Betrieb der Fernbedienung benötigen Sie 2 Batterien mit 1,5 V des Typs AAA (Größe). Nehmen Sie die Batteriefachabdeckung an der Rückseite der Fernbedienung ab, und legen Sie 2 Batterien des Typs AAA ein. Stellen Sie sicher, dass die Position der Batterien den Polarisierungsangaben im Batteriefach entspricht. (Batterie beigelegt).
- Der Sender (Transmitter) und der Empfänger müssen für den Betrieb aufeinander abgestimmt (paarweise konfiguriert) werden. Dies erreichen Sie dadurch, dass Sie an den DIP-Schaltern des Empfängers und des Senders die gleiche Einstellung vornehmen.

Hinweis: Die DIP-Schalterleiste verfügt über 4 Schaltermodule, mit denen entsprechend 16 verschiedene Sendekodekombinationen eingestellt werden können. Dies ist besonders dann nützlich, wenn mehr als 1 Fernbedienung/Empfängereinheit in der gleichen Umgebung oder im gleichen Raum betrieben werden.

**Hinweis: Um auf die DIP-Schalterleiste zugreifen zu können, müssen Sie die Abdeckung der DIP-Schalter entfernen.**

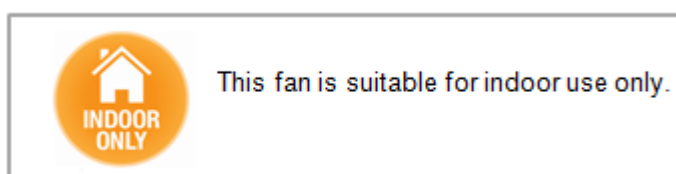


**Abb. 9 Batteriefach Fernbedienung**



**Abb. 10 DIP-Schalter Empfänger**

ENGLISCH	DEUTSCH
DIP switches	DIP-Schalter
Example DIP Switch Settings	Beispiel Einstellungen DIP-Schalter



Receiver	Empfänger
Set to ...	Eingestellt auf ...
Transmitter	Sender

## **BEDIENUNG DER FERNBEDIENUNG:**

Nehmen Sie sich vor der Verwendung der Fernbedienung Zeit, um diesen Abschnitt zu lesen und sich mit den Tasten und der Tastenbelegung vertraut zu machen.

### **LED-Anzeige**

Wenn die rote LED-Anzeige oben am Sender leuchtet, sind die Tasten in Betrieb.

### **TASTEN AUF DER FERNBEDIENUNG**

**HI:** Drücken Sie diese Taste, um den Ventilator mit höchster Geschwindigkeit laufen zu lassen.

**MED:** Drücken Sie diese Taste, um den Ventilator mit mittlerer Geschwindigkeit laufen zu lassen.

**LOW:** Drücken Sie diese Taste, um den Ventilator mit geringer Geschwindigkeit laufen zu lassen.

**OFF:** Drücken Sie diese Taste, um den Ventilator AUS zu schalten.



**Abb. 11**



: Drücken sie diese Taste, um das Licht EIN/AUS zu schalten.

Die Fernbedienung verfügt über eine Speicherfunktion. Wenn der Ventilator durch den Trennschalter ausgeschaltet wird, wird der letzte Status gespeichert und beim nächsten Einschalten wieder aufgerufen.

### **ROTATIONSRICHTUNG - UMSCHALTUNG**

Ihr Deckenventilator kann sich in beide Richtungen drehen, abhängig davon, welche Drehrichtung Sie einstellen.

**SOMMER-Modus:** Wenn sich der Umkehrschalter in der „unteren“ Einstellung (SOMMER) befindet, dann dreht sich der Ventilator im Gegenuhrzeigersinn. Der Luftstrom bewegt sich in Abwärtsrichtung zur Kühlung im Sommer.

**WINTER-Modus:** Wenn sich der Umkehrschalter in der „oberen“ Einstellung (WINTER) befindet, dann dreht sich der Ventilator im Uhrzeigersinn. Der Luftstrom bewegt sich in Aufwärtsrichtung, um im Winter Energie zu sparen.



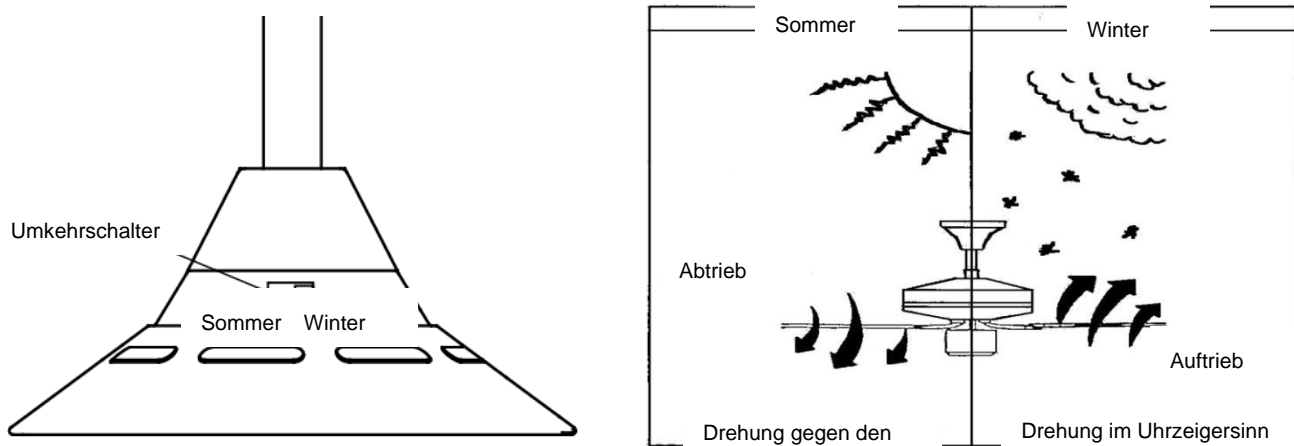


Abb. 12

## NACH DER INSTALLATION

### **SCHLINGERN:**

HINWEIS: DECKENVENTILATOREN HABEN EINE NEIGUNG ZUM SCHLINGERN, DA SIE ÜBER DIE AUFHÄNGUNG AN DER DECKE AUF EINER GUMMIVERBINDUNG GELAGERT SIND: WENN DER VENTILATOR FEST AN DER DECKE ANGEBRACHT WÄRE, DANN WÜRDIE DIE ROTATION ÜBERMÄSSIGE VIBRATIONEN VERURSACHEN. ES IST NORMAL, DASS SICH DER VENTILATOR EINIGE ZENTIMETER AUS DER MITTE BEWEGT, UND DIES STELLT UNTER NORMALEN BETRIEBSBEDINGUNGEN KEINE STÖRUNG DAR.

**REDUZIEREN DES SCHLINGERN:** BITTE ÜBERPRÜFEN SIE, DASS ALLE SCHRAUBEN DER DECKENHALTERUNG UND DIE VERBINDUNGSSCHRAUBEN DER HÄNGESTANGE FEST ANGEZOGEN SIND.

HINWEIS: Dieser Ventilator wurde im Werk feinjustiert, und muss nicht wieder ausgewuchtet werden.

### **BETRIEBSGERÄUSCHE:**

In einer sehr stillen Betriebsumgebung (besonders während der Nachtstunden) kann es vorkommen, dass Sie gelegentlich leise Geräusche hören. Geringfügige Schwankungen in der Stromversorgung und Frequenzsignale von anderen Geräten, z.B. Warmwassersteuerungen können dazu führen, dass gelegentlich Motorgeräusche hörbar sind. Dies ist jedoch normal. Bitte beachten Sie, dass Sie den Ventilator ca. 24 Stunden „einlaufen“ lassen müssen, und anschließend sollten Geräusche, die entstehen weil der Ventilator neu ist, nicht mehr hörbar sein. Die Garantie des Herstellers erstreckt sich nur auf tatsächliche Schäden oder Herstellungsfehler die während des nachfolgenden Betriebs auftreten, und NICHT auf geringfügige Beschwerden, wie z.B. dass Motorlaufgeräusche hörbar sind. – Alle Elektromotoren sind zu einem gewissen Grad während des Betriebs hörbar.

### **WARTUNG UND PFLEGE:**



- Die regelmäßige Reinigung des Ventilators ist die einzige Wartungsmaßnahme, die Ihr Ventilator benötigt. Verwenden Sie eine weiche Bürste oder ein fusenfreies Tuch, um Kratzer auf den Oberflächen des Gerätes zu vermeiden. Bitte schalten Sie stets die Stromversorgung zum Gerät vollständig ab, bevor Sie mit der Reinigung beginnen.
- Verwenden Sie zur Reinigung des Ventilators kein Wasser. Dadurch könnten der Motor oder die Ventilatorflügel beschädigt werden, und Sie setzen sich zudem der Gefahr lebensbedrohlicher Stromschläge aus.
- Der Motor ist mit einem Kugellager mit Permanentschmierung ausgerüstet. Sie müssen das Lager nicht schmieren.

HINWEIS: Schalten Sie die Stromversorgung zum Ventilator stets vollständig ab, bevor Sie mit der Reinigung des Ventilators beginnen.

## TECHNISCHE DATEN

VENTILATOR-Modelle	Nennspannung	Nennleistung (Motor)	Batterie für Fernbedienung
Airlie II Ventilator mit Licht	220 - 240 VAC	50W	2 X MAX.15W CFL Spiral- oder LED- Glühlampen, E27
Airlie II Ventilator ohne Licht	220 - 240 VAC	50W	nicht relevant

## GARANTIE-HINWEISE

**KUNDEN IN AUSTRALIEN / NEU SEELAND** – Bitte beachten Sie die separate GARANTIEERKLÄRUNG.

**KUNDEN IN EUROPA** – Falls Sie ein Kunde in Europa sind, dann treten Sie für Garantieleistungen bitte mit dem Fachgeschäft in Kontakt, wo Sie das Gerät gekauft haben.



**MERCI POUR VOTRE ACHAT**

Félicitations! Vous venez d'acquérir votre ventilateur de plafond à onde lumineuse à faible consommation électrique de Minka Aire. Pour un fonctionnement approprié et sûr, lire attentivement et intégrer toutes les consignes avant l'utilisation du produit.

**CONSIGNE DE SÉCURITÉ**

L'information contenue dans les pages suivantes a été préparée afin de vous sécuriser un fonctionnement de ventilateur au plafond sans trouble.

1. Europe: Cet appareil peut être utilisé par les enfants de 8 ans et plus et les personnes ayant des capacités physiques, sensorielles et mentales réduites ou qui manquent d'expérience et de connaissance, à conditions qu'elles aient reçu et intégré des instructions claires concernant l'utilisation de l'appareil de manière sûre, en s'assurant qu'elles comprennent les risques liés à cette utilisation. L'entretien et le nettoyage par des enfants doivent se faire uniquement sous la supervision d'un adulte.
2. Les enfants doivent être surveillés pour qu'ils évitent de jouer avec les appareils.
3. Il faut incorporer une déconnexion tout pôle au fils fixé en suivant les règles de câblage régulière.
4. Ne disposez pas les appareils électriques comme des déchets municipaux non triés, utiliser les facilités de ramassage séparé. Contacter votre gouvernement local pour l'information sur le disponible système de collection. Si les appareils électriques sont disposés à la décharge ou tas d'ordure, les substances dangereux peuvent fuir à l'eau même à la chaîne d'alimentaire en abiment votre santé et bien-être
5. La structure où le ventilateur sera monté doit être capable de supporter le poids de 30kg.
6. Le ventilateur doit être monté pour que les lames soient, dans l'Europe, au moins 2,3 mètres dessus de sol ou 2,1 mètres dessus de sol en Australie.
7. Le ventilateur est dessiné juste pour l'usage intérieur. Monter le ventilateur dans la situation où il sera exposé dans l'eau ou l'humidité est dangereux invalidera la garantie.
8. Juste un électricien autorisé peut faire l'installation.



**AVANT L'INSTALLATION**

Déballer le ventilateur et identifier avec prudence les composants. Regardez Fig. 1.

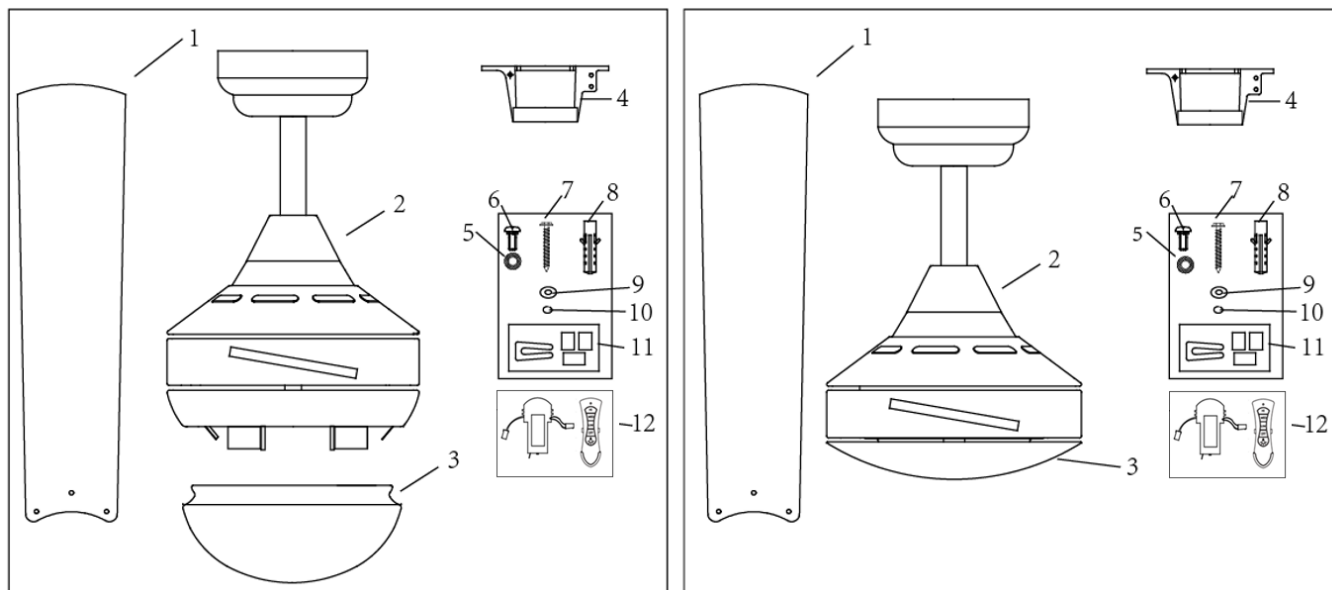


Fig. 1

**VENTILATEUR DE PLAFOND AVEC ÉCLAIRAGE**

1. Pales x 4
2. Moteur du ventilateur préinstallé, tige de suspension et cache x 1
3. Globe lumineux x 1
4. Étrier de suspension x 1
5. Rondelles plates pour vis de pale x 13
6. Vis de pale x 13
7. Vis à bois pour étrier de montage x 2
8. Boulons d'ancrage plastiques x 2
9. Rondelles ressort coniques x 2
10. Rondelles plates x 2
11. Kits d'équilibrage x 1 jeu
12. Télécommande x 1 ensemble (batterie incluse)

**VENTILATEUR DE PLAFOND SANS ÉCLAIRAGE**

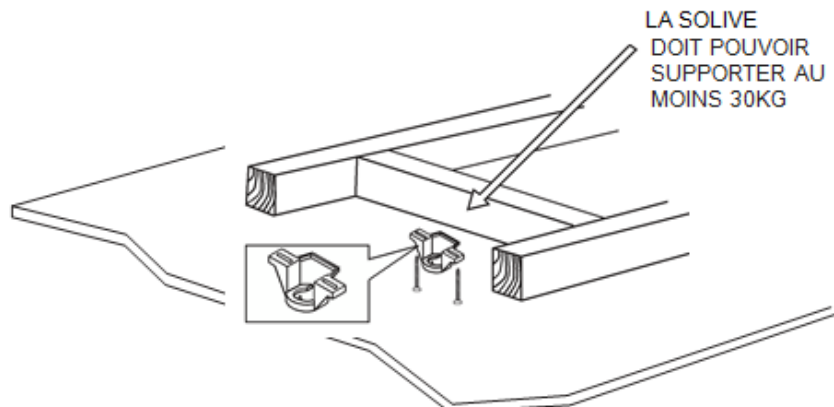
1. Pales x 4
2. Moteur du ventilateur préinstallé, tige de suspension et cache x 1
3. Globe lumineux x 1
4. Étrier de suspension x 1
5. Rondelles plates pour vis de pale x 13
6. Vis de pale x 13
7. Vis à bois pour étrier de montage x 2
8. Boulons d'ancrage plastiques x 2
9. Rondelles ressort coniques x 2
10. Rondelles plates x 2
11. Kits d'équilibrage x 1 jeu
12. Télécommande x 1 ensemble (batterie incluse)





## INSTALLER LE SUPPORT DE FIXATION

- Il faut installer le ventilateur au plafond dans un endroit où les pales seront éloignés les uns les autres au moins 300mm de la pointe de pale jusqu'à l'objet ou mur plus proche.
- Assurez la bielle de support à la solive de plafond ou structure qui sont capable de porter un poids de 30KG avec deux vis longues. Assurez qu'un moins 30mm de vis a été attaché au support.



REMARQUE: DESSIN A BUT D'ILLUSTRATION UNIQUEMENT

Fig. 2

**NOTE: Les vis de support sont destinées juste aux structures en bois. Pour les structures que des bois, les propres vis doivent être utilisées.**

### Installation de Plafond Incliné

Ce système de suspension de ventilateur support au maximum 15 degré d'installation de plafond incliné.

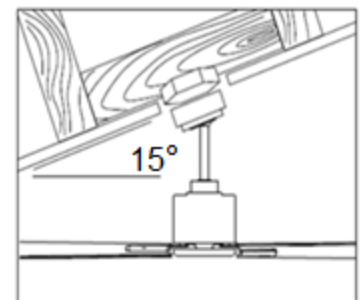


Fig. 3



## FIXATION DU VENTILATEUR

Soulever le ventilateur sur le support de montage. S'assurer que le logement de calage du palier de suspension est positionné sur le butoir du support de montage afin de prévenir la rotation du ventilateur lorsqu'il est en fonctionnement. (Fig. 4)

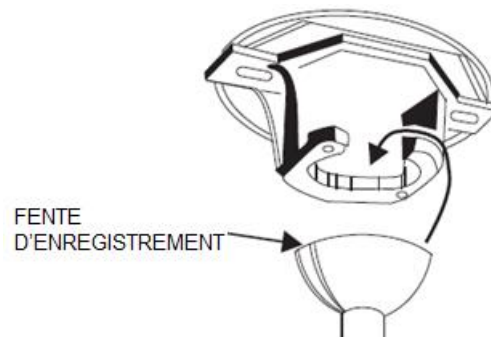


Fig.4

## INSTALLATION DES LAMES

### FIXATION DES PALES (FIG. 5)

1. Retirer les deux vis (1) de la plaque d'obturation (2) sur le dessus du carter moteur, et retirer la plaque.
2. Insérer la pale (4) dans la fente carrée du moteur.
3. Fixer la pale sur le support en utilisant 3 vis du moteur (3), en s'assurant qu'elles sont serrées toutes ensemble.
4. Une fois terminé, répéter le processus sur les pales restantes.
5. Remettre en place la plaque d'obturation sur le dessus du carter moteur.

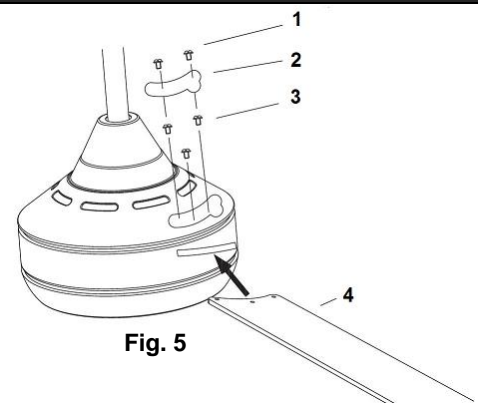


Fig. 5

### INSTALLATION DU KIT D'ÉCLAIRAGE (FIG. 6)

**NOTE : POUR LES MODÈLES DE VENTILATEUR SANS ÉCLAIRAGE, IGNORER CE PROCESSUS D'INSTALLATION.**

1. Mettre en place les ampoules (uniquement des ampoules max. 15 W, à économie d'énergie, fluorescentes compactes ou à LED - non comprises).
2. Soulever et attacher la verre à la base de lampe et assurer-le en utilisant les trois pinces à ressort.

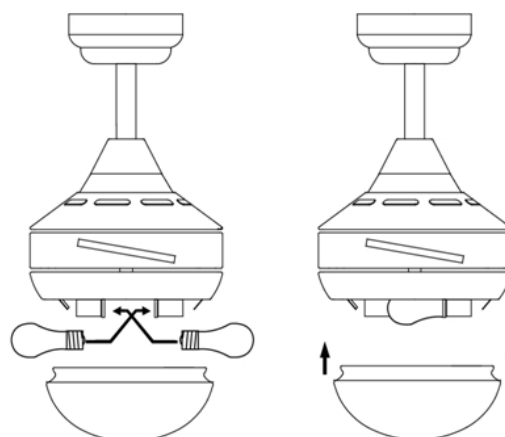


Fig. 6



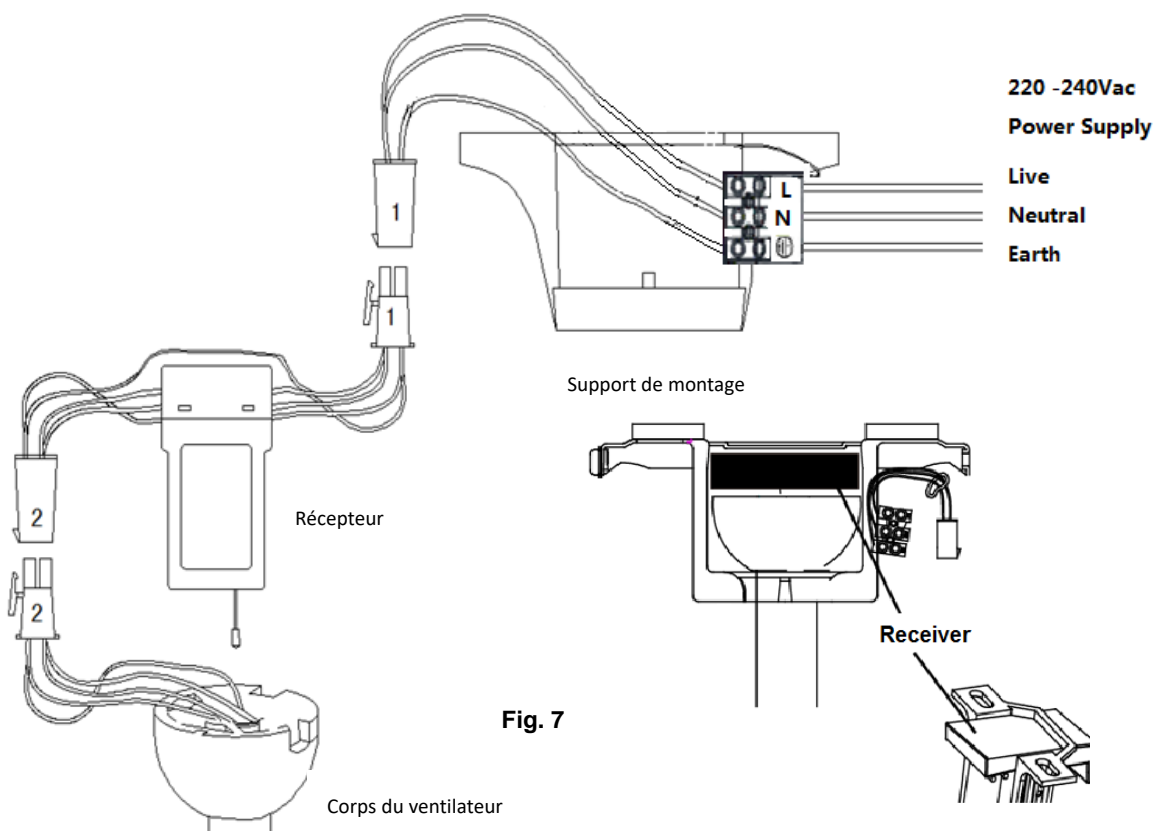
## SCHÉMA DE CÂBLAGE ÉLECTRIQUE

**AVERTISSEMENT:** POUR VOTRE SÉCURITÉ Les branchements électriques doivent être effectués par un électricien agréé.

**NOTE:** UNE supplémentaires Toutes POLE DECONNEXION interrupteur doit être incluse dans le câblage fixe.

- Raccordez le câble sous tension "LIVE" à la borne "L" du bornier situé sur le dispositif de suspension.
- Raccordez le fil de terre "NEUTRAL" à la borne "N" du bornier situé sur le dispositif de suspension.
- Raccordez le câble de mise à la terre "EARTH" au bornier "⊕" du dispositif de suspension.

GB	FRANÇAIS
220-240Vac Power supply from ceiling	Alimentation en courant 220-240 V tension alternative du plafond
L (Live)	Sous tension
N (Neutral)	Fil de terre
Earth	Mise à la terre
Mounting bracket	Dispositif de suspension
Receiver	Récepteur
Fan body	Ventilateur



## COMPLÈTEMENT DE L'INSTALLATION

- Après avoir complété la connexion électrique au bornier du support de montage, connecter le câblage de ventilateur au plafond en utilisant le connecteur libre.
- Couvrir le support de montage avec la voile. Assurer que tous les câblages électriques soient dans la voile et qui ne soient pas endommagés pendant cette procédure. Assurer la voile au support de suspension en utilisant les vis.

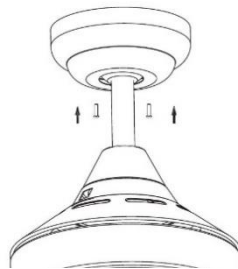


Fig. 8

## UTILISEZ VOTRE VENTILATEUR AU PLAFOND

### TÉLÉCOMMANDE

Votre ventilateur de plafond fonctionne à l'aide d'une télécommande. Cette télécommande dispose de 4 touches (HI, MED, LOW, OFF) pour la régulation de la vitesse et d'une autre touche pour activer ou désactiver l'éclairage. **Fig. 11**

Avant d'utiliser cette télécommande, veuillez tenir compte des remarques suivantes :

- Pour utiliser cette commande, vous avez besoin de 2 piles de 1,5 V du type AAA (taille). Enlever le cache du compartiment des piles situé au dos de la télécommande et insérez 2 piles du type AAA . Assurez-vous que la position des piles correspond bien aux indications de polarisation du compartiment des piles (**batterie incluse**).
- Pour l'utilisation, l'émetteur (Transmitter) et le récepteur doivent être réglés l'un sur l'autre (configuration par paires). Pour cela, procédez au même réglage via les interrupteur DIP du récepteur et de l'émetteur.

Remarque : La barrette d'interrupteurs DIP comprend 4 interrupteurs permettant de régler jusqu'à 16 combinaisons de codes d'émission différentes. Cela s'avère particulièrement utile lorsqu'il faut utiliser plus d'1 paire constituée de la télécommande/du récepteur dans le même environnement ou dans la même pièce.

**Remarque : Pour accéder à la barrette d'interrupteurs DIP, retirez le cache des interrupteurs DIP.**





Fig. 9 Compartiment des piles télécommande

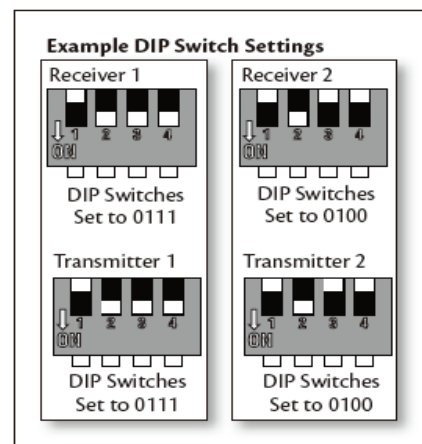


Fig. 10 Interrupteurs DIP récepteur

GB	FRANÇAIS
DIP switches	Interrupteurs DIP
Example DIP Switch Settings	Exemple de réglage interrupteurs DIP
Receiver	Récepteur
Set to ...	Réglé sur ...
Transmitter	Émetteur

## UTILISATION DE LA TÉLÉCOMMANDE :

Avant d'utiliser la télécommande, prenez le temps de lire cette section et de vous familiariser avec les touches et leur affectation.

### INDICATEUR DEL

Si l'indicateur DEL rouge situé en haut de l'émetteur est allumé, les touches sont alors activées.

### TOUCHES DE LA TÉLÉCOMMANDE

**HI** : Appuyez sur cette touche pour faire tourner le ventilateur à vitesse maximale.

**MED**: Appuyez sur cette touche pour faire tourner le ventilateur à vitesse moyenne.

**LOW**: Appuyez sur cette touche pour faire tourner le ventilateur à vitesse réduite.

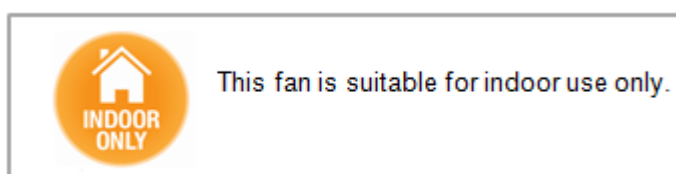
**OFF**: Appuyez sur cette touche pour ARRÊTER le ventilateur.

: Appuyez sur cette touche pour ACTIVER ou DÉACTIVER l'éclairage.



Fig. 11

Cette télécommande est dotée d'une fonction de mémorisation. Si le ventilateur ou l'éclairage est



désactivé via l'interrupteur à coupure omnipolaire, le dernier état de fonctionnement sera alors mémorisé et de nouveau appelé lors de la mise en marche suivante.

## **FONCTION D'IVERSION**

Votre appareil de plafond peut fonctionner en mode normal ou en mode inversé.

Mode **ÉTÉ**: L'interrupteur d'inversion doit être à la position "bas" (ÉTÉ) pour faire tourner le ventilateur dans le sens inverse. Le débit d'air sera dirigé vers le bas pour le refroidissement en temps de chaleur.

Mode **HIVER**: L'interrupteur d'inversion doit être à la position "haut" (HIVER) pour faire tourner le ventilateur dans le sens normal. Le débit d'air sera alors dirigé vers le haut pour la conservation d'énergie en hiver.

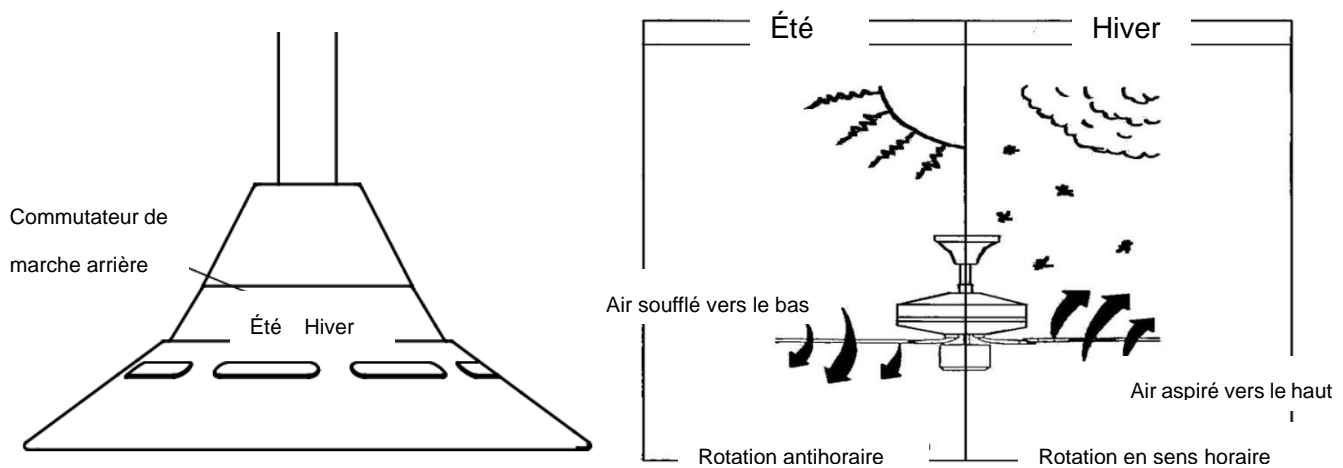


Fig. 12

## **APRES L'INSTALLATION**

### **OSCILLATION:**

NOTE: LES VENTILATEURS TENDENT A SE DEPLACER PENDANT LE FONCTIONNEMENT AU FAIT QU'ILS SONT MONTES SUR UNE RONDELLE EN CAOUTCHOUC. SI LE VENTILATEUR A ETE MONTE DE FAÇON RIGIDE AU PLAFOND, IL PROVOQUE DES VIBRATIONS EXCESSIVE. MOUVEMENT DE QUELQUE CENTIMÈTRE TOUT A FAIT ACCEPTABLE ET NE SUGGERE JAMAIS EN CAS DE PROBLEME.

**POUR REDUIRE L'OSCILLATION DE VENTILATEUR:** S'IL VOUS PLAÎT VERIFIER QUE TOUS LES VIS QUI FIXENT LE SUPPORT DE MONTAGE ET BAS SONT ROD SECURE.

NOTE: Ce ventilateur a été équilibré avec précision à l'usine et n'aura pas besoin d'être équilibré à nouveau.



**BRUIT:**

Quand il est calme (surtout la nuit), vous entendrez peut-être des petits bruits occasionnels. Les fluctuations de puissance légères et des signaux de fréquences superposées en électricité pour les périodes creuses maîtrise de l'eau chaude, peuvent provoquer un changement dans le bruit du moteur de ventilateur. Ceci est normal. S'il vous plaît permettre une période de 24 heures "rodage", la plupart des bruits associés à un nouveau ventilateur disparaissent pendant le temps. La garantie du fabricant couvre les défauts réels qui peuvent se développer et pas les plaintes mineures comme entendre le moteur en marche - Tous les moteurs électriques sont audibles dans une certaine mesure.

**SOINS ET NETTOYAGE**

- Le nettoyage périodique de votre ventilateur de plafond est le seul entretien nécessaire. Utilisez une brosse ou un chiffon doux non pelucheux pour éviter de rayer la peinture de finition. S'il vous plaît couper l'alimentation électrique lorsque vous faites.
- Ne pas utiliser d'eau pour nettoyer votre ventilateur de plafond. Cela pourrait endommager le moteur ou les lames et créer la possibilité d'un choc électrique.
- Le moteur comporte un palier à billes lubrifié à vie. Il n'est pas nécessaire d'utiliser l'huile

NOTE: Toujours couper l'alimentation à l'interrupteur principal avant de tenter de nettoyer votre ventilateur.

**INFORMATION TECHNIQUE**

Modèle ventilateur	Tension Nominale	Puissance nominale (moteur)	Batterie de télécommande
Ventilateur de plafond avec éclairage	220 - 240 V CA	50 W	2 X AMPOULES FLUORESCENTES COMPACTES OU À LED MAX.15 W, E 27
Ventilateur de plafond sans éclairage	220 - 240 V CA	50 W	sans objet

**INFORMATION SUR LA GARANTIE**

**LES CLIENTS D'AUSTRALIE / NOUVELLE ZEALAND** – Nous vous prions de référer à la déclaration de garantie séparé.

**EN EUROPE** – Si vous êtes un client européen S'il vous plaît contacter le point de vente où le ventilateur était l'achat du service de garantie.



**E****FELICITACIONES POR SU COMPRA**

Felicitaciones por la compra de este producto de calidad de Lucci. Para garantizar el funcionamiento y seguridad, por favor antes de utilizar el producto, lea detalladamente todas las instrucciones y guárdelas para futura referencia.

**MEDIDAS DE SEGURIDAD**

La información contenida en las páginas que siguen se ha preparado para asegurar la operación sin problemas de su ventilador de techo.

1. Europa: los niños mayores de 8 años pueden usar este electrodoméstico así como aquellas personas con capacidades físicas, sensoriales o mentales reducidas o falta de experiencia siempre y cuando se les ofrezca supervisión o formación respecto al uso del aparato de forma segura y entiendan los peligros que implica. La limpieza y mantenimiento del aparato no debe ser realizada por niños sin supervisión.
2. Los niños deben ser atendidos para asegurar que no jueguen con el aparato.
3. Debe incorporarse un interruptor con desconexión de todos los polos al cableado instalado, de acuerdo con las normas locales.
4. No deseche los aparatos eléctricos en los vertederos municipales como un desecho sin clasificar, utilice las instalaciones de recolección selectiva de residuos. Póngase en contacto con las autoridades locales para obtener información sobre los sistemas de recolección disponibles. Si los aparatos eléctricos son desechados en terrenos sanitarios o vertederos, las sustancias peligrosas pueden filtrarse en el agua subterránea y entrar en la cadena alimentaria, dañando su salud y bienestar.
5. La estructura en la que el ventilador se va a montar debe ser capaz de soportar un peso de 30kg.
6. El ventilador debe ser montado de manera que las paletas estén al menos 2,3 metros por encima del suelo en Europa o 2.1 metros sobre el suelo en Australia
7. El ventilador está diseñado únicamente para uso en interiores. es peligroso el montaje del ventilador en un lugar donde esté expuesto al agua o a la humedad y se anulará la garantía .
8. Sólo un electricista autorizado debe ejecutar la instalación.





**ANTES DE LA INSTALACIÓN**

Desembale el ventilador y cuidadosamente identifique las piezas. Por favor refiérase a la Fig 1.

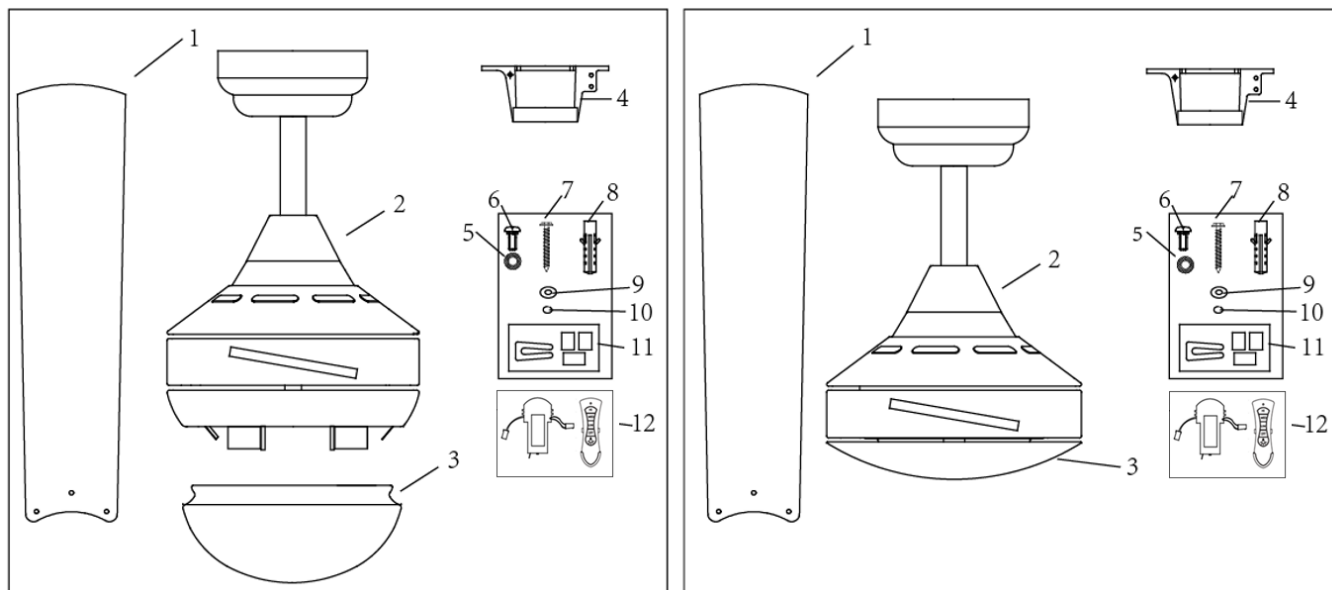


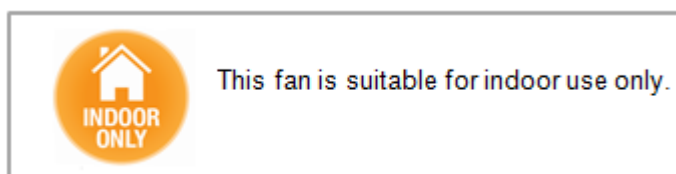
Fig. 1

**VENTILADOR CON LUZ AIRLIE**

- 1. Cuchillas x 4
- 2. Motor del ventilador, varilla de descenso y dosel pre-ensamblados x 1
- 3. Pantalla de vidrio x 1
- 4. Soporte de suspensión x 1
- 5. Arandelas planas para tornillo de aspa x 13
- 6. Tornillos de aspa x 13
- 7. Tornillos de madera para soporte de montaje x 2
- 8. Anclajes de plástico x 2
- 9. Arandelas de resorte x2
- 10. Arandelas planas x 2
- 11. Kits de equilibrio x 1 juego
- 12. Control remoto x 1 juego (pila incluida)

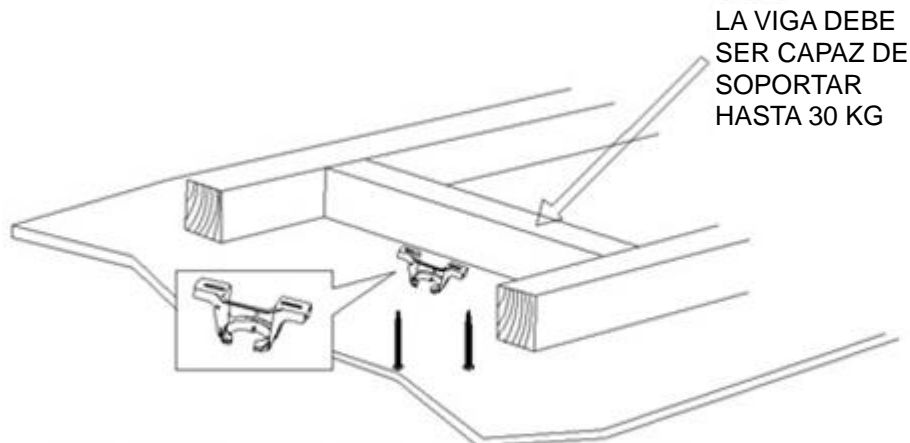
**VENTILADOR SIN LUZ AIRLIE**

- 1. Cuchillas x 4
- 2. Motor del ventilador, varilla de descenso y dosel pre-ensamblados x 1
- 3. Pantalla de vidrio x 1
- 4. Soporte de suspensión x 1
- 5. Arandelas planas para tornillo de aspa x 13
- 6. Tornillos de aspa x 13
- 7. Tornillos de madera para soporte de montaje x 2
- 8. Anclajes de plástico x 2
- 9. Arandelas de resorte x2
- 10. Arandelas planas x 2
- 11. Kits de equilibrio x 1 juego
- 12. Control remoto x 1 juego (pila incluida)



## INSTALACIÓN DEL SOPORTE DE MONTAJE

- El ventilador de techo se debe instalar en una ubicación de manera que las paletas queden separadas de los objetos y paredes un mínimo de 300mm desde la punta de las paletas.
- Asegure el soporte para colgar a la viga del techo o estructura sea capaz de transportar una carga de al menos 30kg, con los dos tornillos largos suministrados. Asegúrese de que al menos 30 mm del tornillo se enrosque en el soporte.



NOTA: LA FIGURA SE INCLUYE SOLAMENTE PARA FINES EXPLICATIVOS Y NO REPRESENTA AL SOAPORTE REAL

Figura. 2

**NOTA: Los tornillos del soporte que se proporcionan son para su uso exclusivo con estructuras de madera. Para estructuras distintas de las de madera, se debe utilizar el tipo de tornillo adecuado.**

### Instalación en techos en ángulo

Este sistema de colgado del ventilador admite para su instalación un máximo de 15 grados de ángulo del techo.

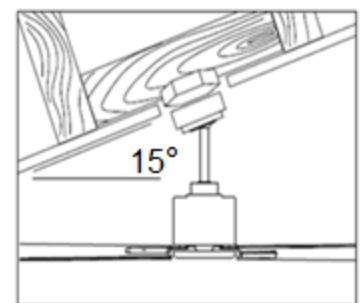


Figura. 3



## COLGAR EL VENTILADOR

Levante el ventilador sobre la abrazadera de montaje. Asegúrese que la ranura de registro de la bola del colgador está colocada en el tope de la abrazadera de montaje para evitar que el ventilador gire mientras se encuentra en funcionamiento. (Fig. 4)



Figura. 4

## INSTALACIÓN DE LOS

### ACCESORIO DE ASPA (Fig. 5)

1. Retire los dos tornillos (1) de la placa de cubierta (2) en la parte superior de la carcasa del motor y retire la placa.
2. Inserte el aspa (4) en la ranura cuadrada del motor.
3. Asegure la cuchilla en el soporte con 3 tornillos del motor (3), asegurándose de apretarlos de forma simultánea.
4. Una vez completado, repita el proceso en todas las aspas.
5. Vuelva a colocar la placa de cubierta en la parte superior de la carcasa del motor.

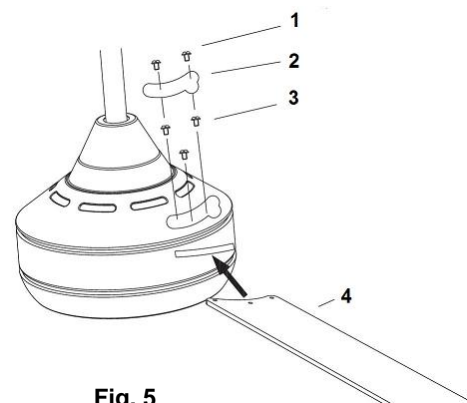


Fig. 5

### INSTALACIÓN DEL KIT DE ILUMINACIÓN (Fig. 6)

**NOTA: PARA MODELOS DE VENTILADOR SIN LUZ, IGNORE ESTE PROCESO DE INSTALACIÓN.**

1. Instale las bombillas (bombillas de bajo consumo de 15 W, sólo bombillas LED o CFL espiral, no incluidas).
2. Levante y sujete la pantalla de cristal a la base de la lámpara y asegúrela utilizando tres resortes de sujeción.

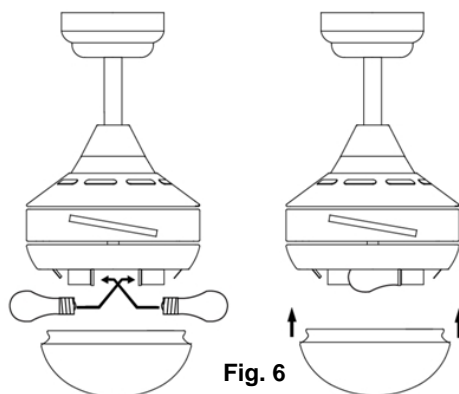


Fig. 6

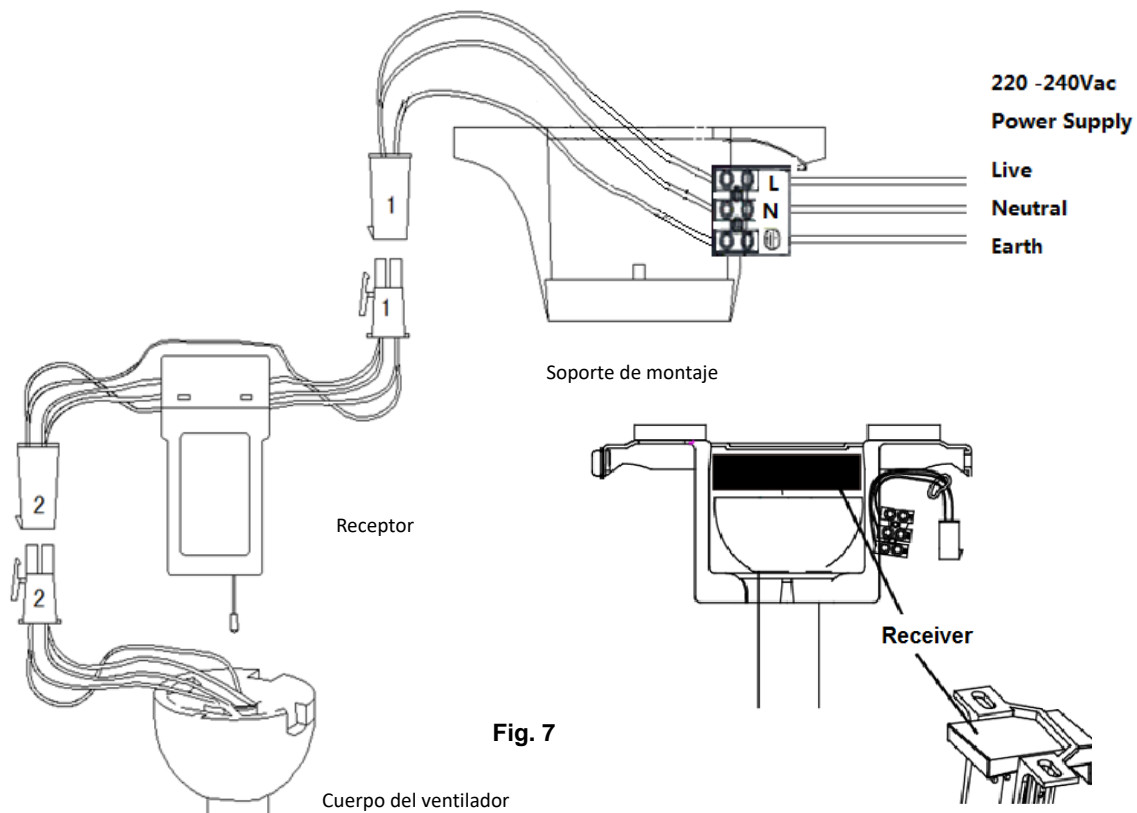


## DIAGRAMA DE CABLEADO ELÉTRICO

**ADVERTENCIA:** PARA SU SEGURIDAD TODAS LAS CONEXIONES ELÉCTRICAS DEBEN SER REALIZADAS POR UN ELECTRICISTA AUTORIZADO.

**NOTA:** DEBE INCLUIRSE UN INTERRUPTOR ADICIONAL DE DESCONEXIÓN DE TODOS POLOS EN EL CABLEADO FIJO.

- Conecte el cable de suministro "VIVO" en la "L" del bloque de terminal en el soporte de montaje.
- Conecte el cable de suministro "NEUTRO" en la "N" del bloque de terminal en el soporte de montaje.
- Conecte el cable de "TIERRA" en la "⊕" del bloque de terminal en el soporte de montaje.



## FINISHING THE INSTALLATION

- Después de finalizar la conexión eléctrica en el bloque de terminales del soporte de montaje, conecte el cableado del ventilador de techo a través del enchufe de conexión rápida.
- Cubra el soporte de montaje con el dosel. Asegúrese de que todo el cableado eléctrico está dentro del dosel y de que no ha sido dañado durante esta operación. Asegure el dosel al soporte de suspensión utilizando los tornillos suministrados.



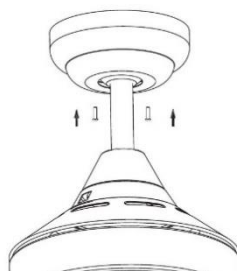


Figura. 8

## FUNCIONAMIENTO DEL VENTILADOR DE TECHO

### CONTROL REMOTO

El ventilador de techo se opera por medio del control remoto. Hay 4 botones (ALTO, MEDIO, BAJO, APAGADO) para controlar la velocidad del ventilador y un botón para encender y apagar la luz. **Fig. 11** Antes de utilizar el control remoto, tenga en cuenta lo siguiente:

- Se necesitan 2 baterías AAA (1.5V) para el control remoto. Retire la tapa del compartimiento de las baterías en la parte posterior y coloque las baterías. Asegúrese de colocar las baterías teniendo en cuenta la polaridad, como se muestra en el compartimiento. (pila incluida)
- Se debe configurar el control remoto y el receptor para que pueda haber comunicación entre ellos. Esto se logra configurando el interruptor DIP en el receptor y el control remoto en la misma configuración.

Nota: El interruptor DIP tiene 4 interruptores que pueden configurarse hasta con 16 combinaciones diferentes de código de transmisión. Esto es bastante útil cuando hay más de un par de control remoto y receptor operando localmente o en la misma habitación.

**Nota: Para acceder a los interruptores DIP del receptor, retire la tapa del interruptor DIP.**



Fig. 9 Compartimiento de las baterías del control remoto receptor

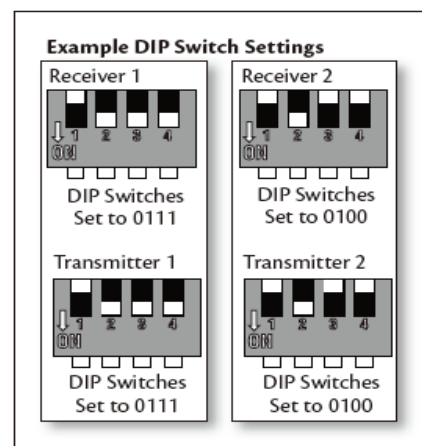


Fig. 10 Interruptor DIP del



## OPERACIÓN DEL CONTROL REMOTO:

Antes de comenzar a utilizar el control remoto, lea las instrucciones de esta sección para familiarizarse con los botones y la función de cada botón.

**Indicador LED:** El indicador LED rojo en la parte superior del transmisor parpadeará cuando los botones están activos.


### **BOTONES DEL CONTROL REMOTO**

**ALTO:** Presione este botón para ajustar el ventilador a velocidad alta.

**MEDIO:** Presione este botón para ajustar el ventilador a velocidad media.

**BAJO:** Presione este botón para ajustar el ventilador a velocidad baja.

**APAGADO:** Presione este botón para apagar el ventilador.

: Presione este botón para encender y apagar la luz.



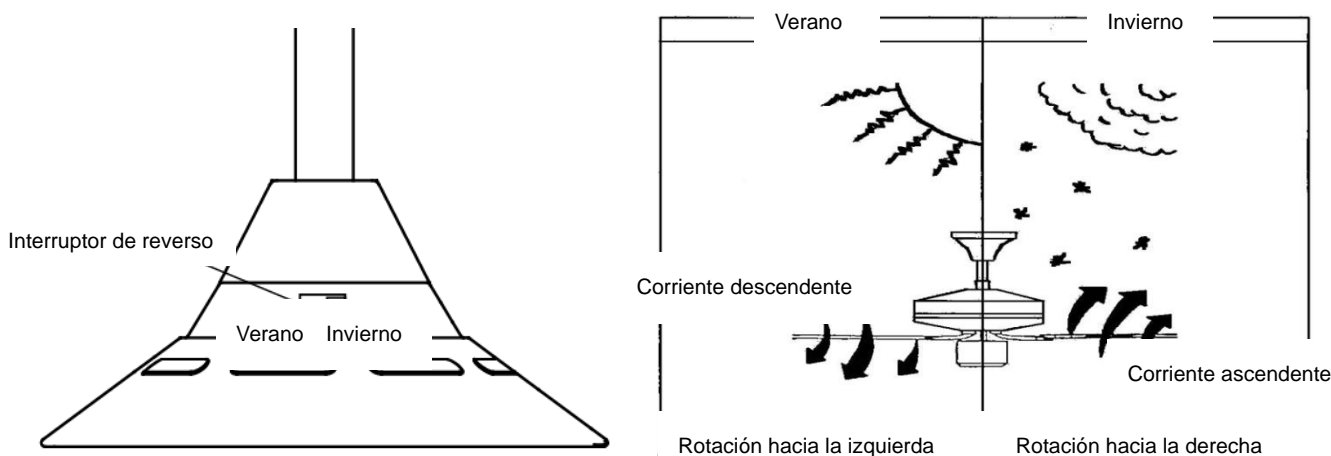
El control remoto tiene función de memoria. Si el ventilador o la luz se apaga con el interruptor de aislamiento, memorizará y recuperará la condición cuando se encienda nuevamente.

## FUNCIÓN INVERSA

Su ventilador de techo puede funcionar bien en modo ventilador o en modo ventilador inverso.

**Modo VERANO:** el interruptor inverso se encontrará en la posición “abajo” (VERANO) para hacer que el ventilador gire en sentido antihorario. El flujo de aire se dirigirá hacia abajo, para refrigerar en verano.

**Modo INVIERNO:** el interruptor inverso se encontrará en la posición “arriba” (INVIERNO) para hacer que el ventilador gire en dirección horaria. El flujo de aire se dirigirá hacia arriba, para conservar la energía en invierno.



## DESPUÉS DE LA INSTALACIÓN

### **HOLGURA:**

NOTA: LOS VENTILADORES DE TECHO TIENDEN A MOVERSE DURANTE LA OPERACIÓN POR EL HECHO DE QUE SE MONTAN EN UN ANILLO DE GOMA. SI EL VENTILADOR SE MONTARA EN EL TECHO RÍGIDAMENTE PODRÍA CAUSAR UNA VIBRACIÓN EXCESIVA. UN MOVIMIENTO DE ALGUNOS CENTÍMETROS ES BASTANTE ACEPTABLE Y NO CAUSA NINGÚN PROBLEMA.

**PARA REDUCIR EL CABECEO DEL VENTILADOR:** Compruebe que todos los tornillos que fijan el soporte de montaje y la varilla están bien ajustados.

NOTA: Este ventilador está balanceado con exactitud en la fábrica y no necesitará ser balanceado nuevo.

### **RUIDO:**

Cuando todo está tranquilo (especialmente por la noche) puede que oiga pequeños ruidos ocasionales. Las fluctuaciones leves y las señales de frecuencia superpuestas en la electricidad para el control del agua caliente, pueden causar un cambio en el ruido del motor del ventilador. Esto es normal. Por favor, espere un período de 24 horas "regulando", la mayoría de los ruidos asociados con un ventilador nuevo desaparecen con el tiempo. La garantía del fabricante cubre fallas reales que se pueden producir pero NO las quejas de menor importancia tales como escuchar el funcionamiento del motor - Todos los motores eléctricos producen algún ruido.

### **CUIDADO Y LIMPIEZA:**

- La limpieza periódica de su ventilador de techo es el único mantenimiento requerido. Utilice un paño libre de pelusa o un cepillo suave para evitar rayar el acabado de la pintura. Por favor, apague la electricidad cuando lo hace.
- No use agua para limpiar el ventilador de techo. Se podría dañar el motor o las paletas y crear la posibilidad de una descarga eléctrica.
- El motor tiene un cojinete de bolas permanentemente lubricado. No se necesita ponerle aceite

NOTA: Desconecte siempre el interruptor de alimentación antes de tratar de limpiar su ventilador.

## INFORMACIÓN TÉCNICA

modelos de VENTILADOR	Voltaje nominal	Potencia nominal (motor)	Batería para control remoto
Ventilador Airlie con luz	220 - 240 V de CA	50 W	2 X MÁX. 15 W CFL Bombillas LED o Espiral, E27
Ventilador Airlie sin luz	220 - 240 V de CA	50 W	n/a



**INFORMACIÓN SOBRE LA GARANTÍA**

**CLIENTES DE AUSTRALIA / NUEVA ZELANDA** - Por favor, consulte la declaración de garantía particular.

**EN EUROPA** - Si usted es un cliente europeo, póngase en contacto con la tienda donde se compra el ventilador para el servicio de garantía.



This fan is suitable for indoor use only.



**I****VI RINGRAZIAMO PER IL VOSTRO ACQUISTO**

Congratulazioni per l'acquisto di questo prodotto di qualità Lucci. Per assicurare la corretta funzionalità e la sicurezza, si prega di leggere con attenzione e salvare tutte le istruzioni prima di utilizzare il prodotto.

**PRECAUZIONI DI SICUREZZA**

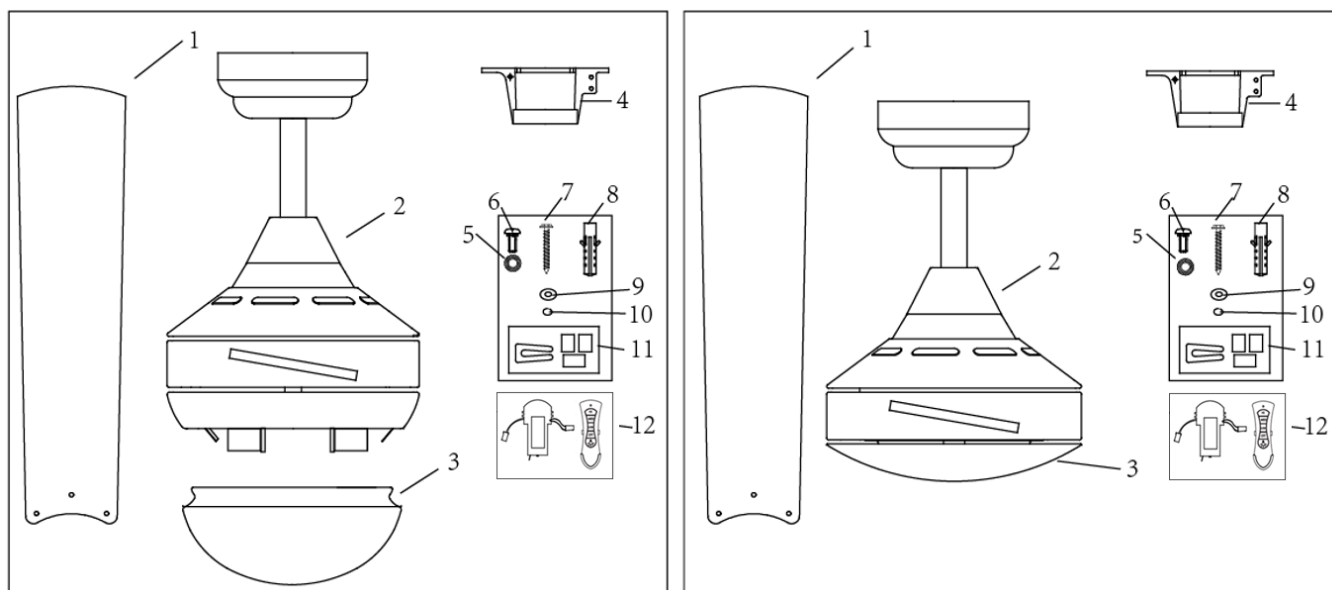
Le informazioni contenute nelle pagine seguenti sono stati predisposti per essere sicuri di funzionamento senza problemi del vostro ventilatore a soffitto.

1. Europa: Questo elettrodomestico può essere usato dai bambini dagli 8 anni in su e da persone con ridotte capacità fisiche, sensoriali o mentali o con mancanza di esperienza e conoscenza, se sono controllate o se vengono loro date istruzioni sull'uso sicuro dell'elettrodomestico e ne comprendono i pericoli. La pulizia e la manutenzione non dovrebbero essere fatte da bambini senza supervisione.
2. I bambini devono essere sorvegliati per assicurarsi che non giochino con l'apparecchio.
3. Un interruttore onnipolare deve essere incorporato nel cablaggio fisso, secondo le norme di cablaggio locali.
4. Non smaltire apparecchi elettrici nei rifiuti urbani indifferenziati, utilizzare servizi di raccolta differenziata. Contattare il governo locale per informazioni riguardanti i sistemi di raccolta disponibili. Se gli apparecchi elettrici vengono smaltiti in discariche, le sostanze pericolose possono fuoriuscire nelle acque sotterranee ed entrare nella catena alimentare, danneggiando la salute e il benessere.
5. La struttura a cui la ventola deve essere montata deve essere in grado di sopportare un peso di 30kg.
6. Il ventilatore deve essere montato in modo che le lame siano almeno 2,3 metri sopra il pavimento in Europa o 2,1 metri sopra il pavimento in Australia
7. Il ventilatore è stato progettato esclusivamente per uso interno. Montaggio del ventilatore in una posizione in cui esso è soggetto ad acqua o umidità è pericoloso e va invalidare la garanzia.
8. Solo un elettricista qualificato dovrebbe eseguire l'installazione



**PRIMA L'INSTALLAZIONE**

Disimballare il ventilatore e identificare accuratamente le parti. Si prega di fare riferimento alla Figura 1.



**Fig. 1**

**VENTILATORE AIRLIE CON LAMPADA**

1. **Pale x 4**
2. **Motore del ventilatore preassemblato, asta di sospensione e campana x 1**
3. **Plafoniera x 1**
4. **Staffa di fissaggio a soffitto x 1**
5. **Rondelle piane per avvitare le pale x 13**
6. **Viti per le pale x 13**
7. **Viti in legno per il montaggio della staffa x 2**
8. **Tasselli in plastica x 2**
9. **Rondelle elastiche x 2**
10. **Rondelle piane x 2**
11. **Kit di bilanciamento x 1 set**
12. **Telecomando x 1 set (inclusa batteria)**

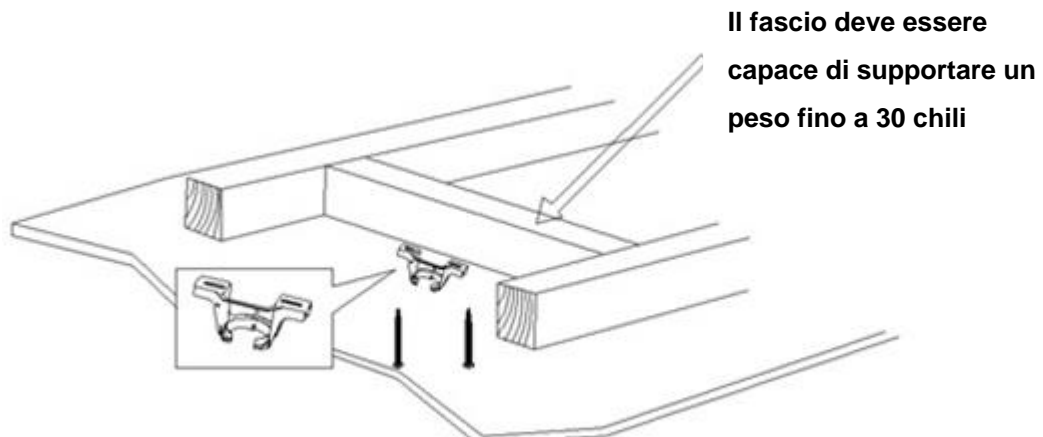
**VENTILATORE AIRLIE SENZA LAMPADA**

1. **Pale x 4**
2. **Motore del ventilatore preassemblato, asta di sospensione e campana x 1**
3. **Plafoniera x 1**
4. **Staffa di fissaggio a soffitto x 1**
5. **Rondelle piane per avvitare le pale x 13**
6. **Viti per le pale x 13**
7. **Viti in legno per il montaggio della staffa x 2**
8. **Tasselli in plastica x 2**
9. **Rondelle elastiche x 2**
10. **Rondelle piane x 2**
11. **Kit di bilanciamento x 1 set**
12. **Telecomando x 1 set (inclusa batteria)**



## INSTALLARE LA STAFFA DI MONTAGGIO

- Il ventilatore deve essere installato in una posizione che le lame siano una distanza minima 300 millimetri dalla punta della lama agli oggetti o pareti vicine.
- Fissare la staffa di sostegno al travetto soffitto o una struttura che è in grado di trasportare un carico di almeno 30 kg, con le due viti lunghe fornite. Garantire almeno 30 mm della vite è filettato nel supporto.



**NOTA:** L'immagine è solo una rappresentazione e non rappresenta il supporto attuale.

Fig. 2

**NOTA:** le viti della staffa forniti sono per l'uso con strutture in legno solo. Per strutture diverse da quelle in legno, DEVE essere utilizzato il tipo di vite appropriato.

### Installazione a Soffitto Inclinato

Questo sistema di ventilazione appeso supporta l'installazione massimo 15 gradi soffitto inclinato.

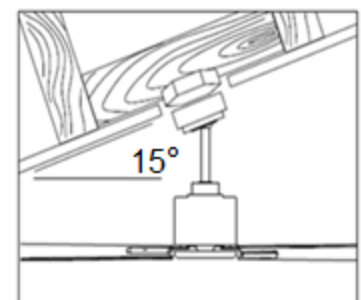


Fig. 3



## INSTALLAZIONE DEL VENTILATORE

Solleverre il gruppo ventilatore sulla staffa di montaggio. Assicuratevi che la tacca della sfera di sospensione sia posizionata sul fermo della staffa di montaggio per impedire al ventilatore di ruotare quando in funzione. (Fig.4)



Fig. 4

## INSTALLAZIONE DELLE PALE

### FISSAGGIO DELLE PALE(Fig. 5)

1. Rimuovere le due viti (1) dalla piastrina di copertura (2) sulla parte superiore del vano motore e rimuovere la piastrina.
2. Inserire la pala (4) nella fessura del motore.
3. Fissare la pala sulla staffa per mezzo di 3 viti del motore (3) prestando attenzione a stringerle contemporaneamente.
4. Una volta terminato, ripetere la procedura con le altre pale.
5. Risposizionare la piastrina di copertura sulla parte superiore del vano motore.

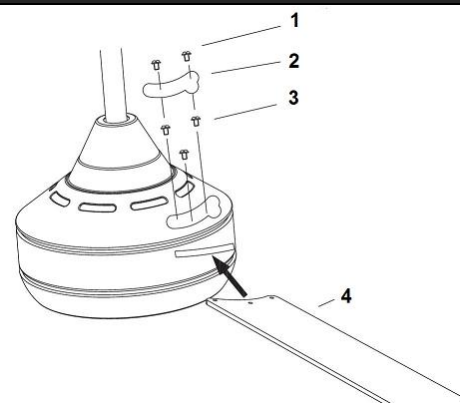


Fig. 5

### INSTALLAZIONE DEL KIT LUCE(Fig. 6)

**NOTA: PER I MODELLI DI VENTILATORE SENZA LAMPADA, IGNORARE QUESTO PASSAGGIO DELL'INSTALLAZIONE.**

1. Installare le lampadine (lampadine a risparmio energetico max. 15W, CFL a spirale o solo lampadina LED, non incluse).
2. Sollevare e attaccare il vetro alla base della lampada e assicurarolo utilizzando i tre anelli di serraggio.

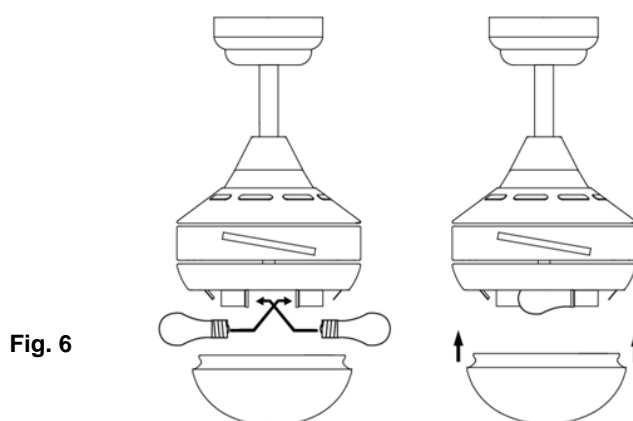


Fig. 6



## SCHEMA ELETTRICO

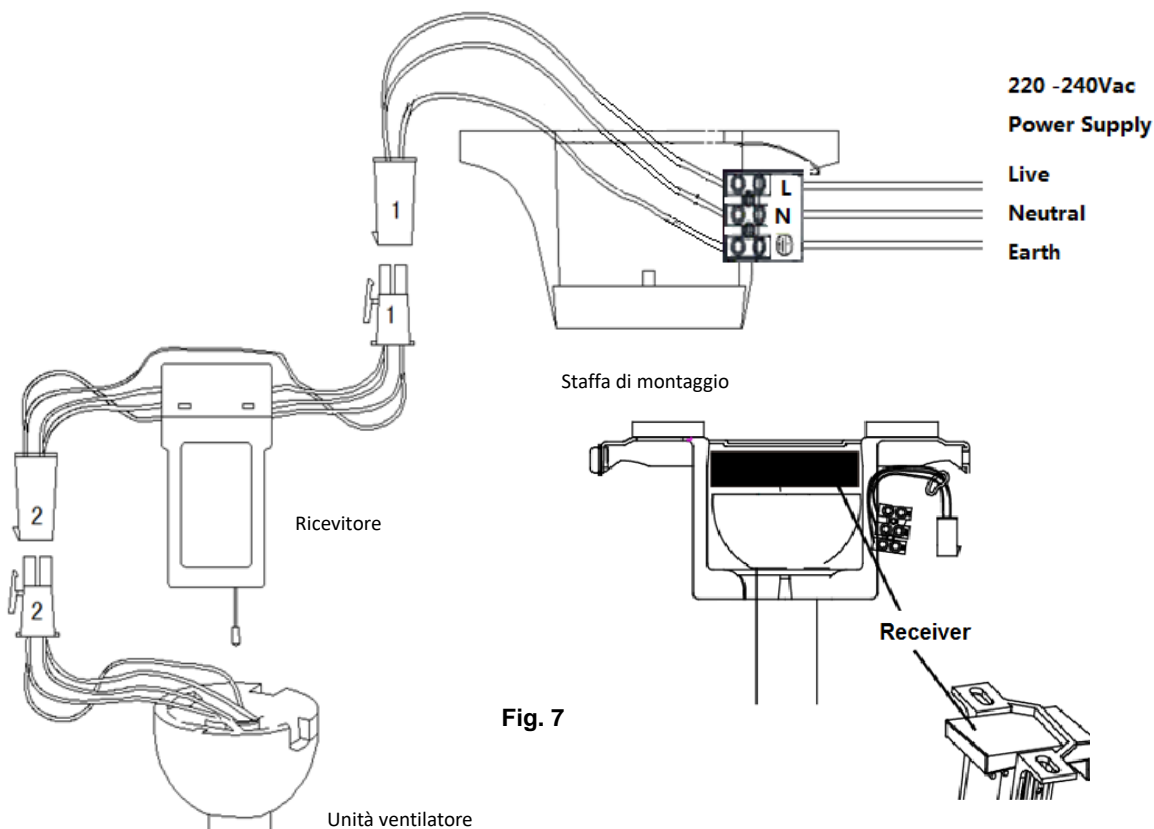
**ATTENZIONE:** PER LA VOSTRA SICUREZZA TUTTI I COLLEGAMENTI ELETTRICI DEVONO ESSERE EFFETTUATI DA UN ELETTRICISTA QUALIFICATO

**NOTA:** UN SUPPLEMENTARE ALL POLE SEZIONATORE DEVE ESSERE INCLUSO NEL CABLAGGIO FISSO.

- Collegare il cavo conduttore "LIVE" (con la "L") alla morsettiera del dispositivo di sospensione.
- Collegare il cavo conduttore "NEUTRAL" (con la "N") alla morsettiera del dispositivo di sospensione.
- Collegare il cavo di terra "EARTH" (con il simbolo "⊕") alla morsettiera del dispositivo di sospensione.

GB	ITALIANO
220-240Vac Power supply from ceiling	Alimentazione elettrica 220-240 V tensione alternata dal soffitto
L (Live)	Sotto tensione
N (Neutral)	Conduttore neutro
Earth	Messa a terra
Mounting bracket	Dispositivo di sospensione
Receiver	Ricevitore
Fan body	Unità del ventilatore





### COMPLETAMENTO DELL'INSTALLAZIONE

- Dopo aver completato il collegamento elettrico al blocco terminale della staffa di montaggio, collegare il cavo del ventilatore a soffitto tramite il connettore rapido.
- Coprire la staffa di montaggio con la calotta. Assicurarsi che tutti i cavi elettrici siano nascosti all'interno della calotta e che non siano stati danneggiati durante questa operazione. Fissare la calotta alla staffa di supporto utilizzando le viti in dotazione.

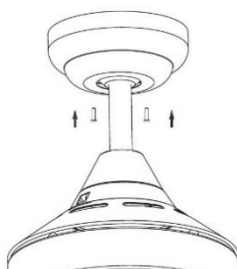


Fig. 8



## UTILIZZARE IL VOSTRO VENTILATORE A SOFFITTO

### TELECOMANDO

Il ventilatore da soffitto viene comandato mediante telecomando. Sono disponibili 4 tasti (HI, MED, LOW, OFF) per controllare la velocità e un tasto per accendere e spegnere la luce, **Fig. 11**.

Prima di usare il telecomando, osservare le seguenti indicazioni:

- Il telecomando funziona con 2 batterie da 1.5 V di tipo AAA (misura). Staccare il coperchio del vano batterie situato sul lato posteriore del telecomando e inserire 2 batterie di tipo AAA. Assicurarsi che la posizione delle batterie corrisponda alla polarità indicata nel vano. **(inclusa batteria)**
- Il trasmettitore (Transmitter) e il ricevitore devono essere sincronizzati (configurati a coppia). Ciò si ottiene impostando con la stessa regolazione gli interruttori DIP del ricevitore e del trasmettitore. Nota: la barra degli interruttori DIP dispone di 4 moduli di commutazione, con i quali impostare 16 diverse combinazioni di codici di trasmissione. Questa funzione si rivela particolarmente utile se nello stesso locale o nei suoi paraggi viene azionato più di 1 telecomando/unità di ricezione.

**Nota: per accedere alla barra di interruttori DIP, bisogna staccare la relativa copertura.**



Fig. 9 Vano batterie telecomando

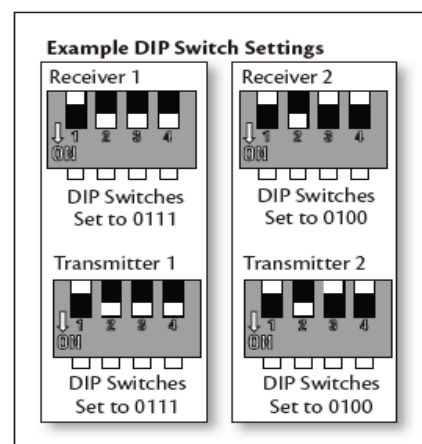


Fig. 10 Interruttore DIP ricevitore



GB	ITALIANO
DIPswitches	Interruttore DIP
Example DIP Switch Settings	Esempio di impostazione dell'interruttore DIP
Receiver	Ricevitore
Set to ...	Impostato su ...
Transmitter	Trasmettitore

### **USO DEL TELECOMANDO:**

Prima di usare il telecomando, leggere questo capitolo per familiarizzare con i tasti e la relativa occupazione.

#### **Spia a LED**

Se la spia a LED rossa sul trasmettitore si accende, significa che i tasti sono in funzione.

### **TASTI SUL TELECOMANDO**

**HI:** premere questo tasto azionare il ventilatore a velocità massima.

**MED:** premere questo tasto per azionare il ventilatore a velocità media.

**LOW:** premere questo tasto per azionare il ventilatore a velocità bassa.

**OFF:** premere questo tasto per spegnere il ventilatore.



: premere questo tasto per ACCENDERE/SPEGNERE la luce.



**Fig. 11**

Il telecomando dispone di una funzione di memoria. Se il ventilatore viene spento con il sezionatore, il telecomando memorizzerà l'ultimo stato che richiamerà alla prossima accensione.

### **FUNZIONE INVERSIONE ROTAZIONE**

Il vostro ventilatore a soffitto può funzionare sia in modalità estiva sia in modalità invernale.

Modalità **SUMMER [ESTIVA]:** L'interruttore di inversione si troverà nella posizione "giù" (SUMMER [ESTIVA]) per far ruotare il ventilatore in direzione anti-oraria. Il flusso d'aria sarà diretto verso il basso, per rinfrescare in estate.

Modalità **WINTER [INVERNALE]:** L'interruttore di inversione si troverà nella posizione "su" (WINTER [INVERNALE]) per far ruotare il ventilatore in direzione oraria. Il flusso d'aria sarà diretto verso l'alto aiutando la circolazione dell'aria calda, per il risparmio energetico in inverno.





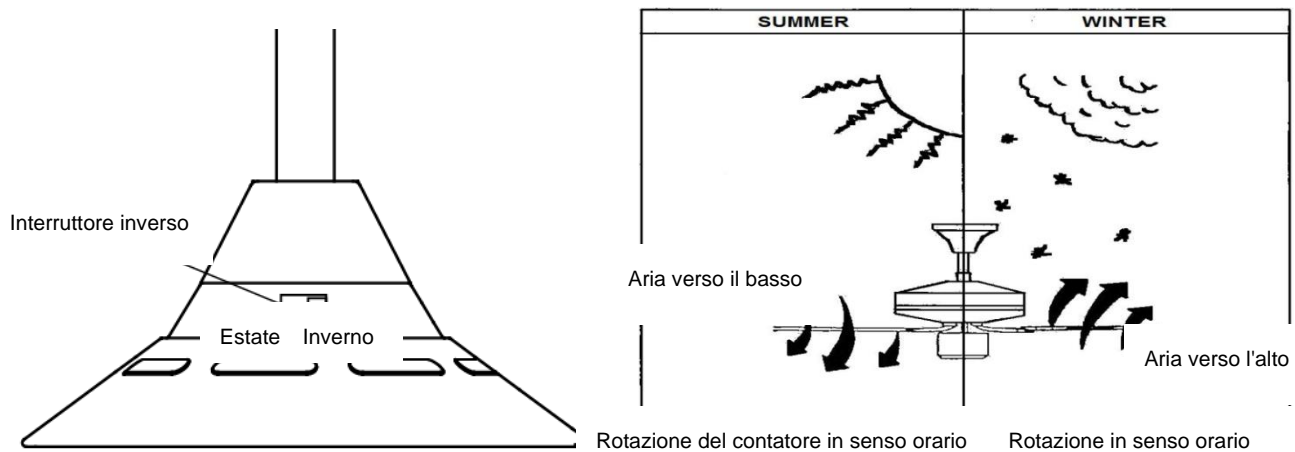


Fig. 12

## DOPO L'INSTALLAZIONE

### **OSCILLAZIONE:**

NOTA: I VENTILATORI TENDONO A MUOVERSI DURANTE IL FUNZIONAMENTO DOVUTO AL FATTO CHE SONO MONTATI SU UN ANELLO DI GOMMA. SE IL VENTILATORE È STATO MONTATO RIGIDAMENTE AL SOFFITTO AVREBBE CAUSATO VIBRAZIONI ECCESSIVE. MOVIMENTO DI QUALCHE CENTIMETRO È QUASI ACCETTABILE E NON SUGGERISCE QUALSIASI PROBLEMA.

**PER RIDURRE IL VENTILATORE OSCILLANTE:** CONTROLLARE CHE TUTTE LE VITI CHE FISSANO LA STAFFA DI MONTAGGIO SIANO SICURE.

NOTA: Questa ventola è stata la precisione ottenuta in fabbrica e non avrà bisogno di essere bilanciata di nuovo.

### **RUMORE:**

Quando è tranquillo (soprattutto di notte) si può sentire occasionali piccoli rumori. Lievi fluttuazioni di potenza e segnali di frequenza sovrapposti in elettricità per off-peak controllo dell'acqua calda, può provocare un cambiamento di rumore della ventola del motore. Questo è normale. Si prega di consentire un periodo di 24 ore "rottura-in", la maggior parte dei rumori associati con un nuovo ventilatore scompaiono durante il tempo. La garanzia del produttore copre i difetti reali che possono sviluppare e NON lamentate minori come sentire la corsa del motore - Tutti i motori elettrici sono udibili in una certa misura.

### **MANUTENZIONE E PULIZIA:**

- La pulizia periodica del vostro ventilatore a soffitto è l'unica manutenzione richiesta. Utilizzare una spazzola morbida o un panno privo di peli per evitare di graffiare la vernice. Si prega di spegnere l'elettricità quando lo fate.
- Non usare acqua per pulire il vostro ventilatore a soffitto. Si potrebbe danneggiare il motore o le lame



e creare la possibilità di una scossa elettrica.

- Il motore ha una palla lubrificazione permanente. Non c'è bisogno di olio.

NOTA: Spegnerne sempre l'alimentazione elettrica con l'interruttore prima di tentare di pulire il ventilatore.

### INFORMAZIONI TECNICHE

Modelli di Ventilatore	Tensione Nominale	Potenza Nominale (motore)	Batteria per il telecomando
Ventilatore Airlie con lampada	220 - 240 VAC	50W	2 X MAX.15W lampadine a spirale CFL o LED, E27
Ventilatore Airlie senza lampada	220 - 240 VAC	50W	n/d

### INFORMAZIONE SULLA GARANZIA

**CLIENTI IN AUSTRALIA / NUOVA ZELANDA** – Si prega di fare riferimento alla separata DICHIARAZIONE DI GARANZIA.

**IN EUROPA** – Se sei un cliente europeo, si prega di contattare il punto di vendita in cui il ventilatore era acquistato con servizio di garanzia.



**GEFELICITEERF MET UW AANKOOP**

Gefeliciteerd met de aankoop van dit kwaliteitsproduct van Lucci. Lees en bewaar alle instructies aandachtig voordat u het product gebruikt, om een juiste werking en veiligheid te garanderen.

**VEILIGHEIDSVOORSCHRIFTEN**

De informatie op de volgende pagina's is gericht om een veilig gebruik van uw ventilator te verzekeren.

1. Europa: Dit toestel kan worden gebruikt door kinderen van 8 jaar en ouder en door personen met verminderde lichamelijke, zintuiglijke of verstandelijke vermogens of gebruik aan ervaring en kennis als ze onder toezicht staan of worden geïnstrueerd over het veilige gebruik van het toestel en op de hoogte zijn van de mogelijke gevaren. Onderhoud en reiniging van het toestel mag niet worden uitgevoerd door kinderen zonder toezicht.
2. Kinderen moeten onder toezicht blijven zodat ze niet met het apparaat kunnen spelen.
3. Een tweepolige ontkoppeling moet in de vaste bedrading voorzien worden, in navolging van lokale elektriciteitsregels.
4. Gooi elektrische apparatuur niet in de normale vuilnisbak maar bring dit product naar de milieustraat. Neem contact op met uw gemeente over het verantwoordelijk weggooien van specifiek afval. Als elektrische apparatuur op stortplaatsen terecht komt, kunnen gevaarlijke stoffen in het grondwater lekken en vervolgens in de voedselketen en daarom schadelijk zijn voor gezondheid en welzijn.
5. De structuur waar de ventilator op geïnstalleerd is moet een gewicht van 30kg kunnen dragen.
6. De ventilator moet zo geïnstalleerd worden dat de schoepen tenminste 2.3 meter boven de vloer hangen (Europa) of 2.1 meter boven de vloer in Australië.
7. De ventilator is ontworpen voor binnengebruik. Het installeren van de ventilator in een ruimte met water of vocht is gevaarlijk. De garantie zal dan niet van toepassing zijn.
8. Alleen een gekwalificeerde elektricien mag de installatie uitvoeren.



## VOOR DE INSTALLATIE

Pak de ventilator uit en controleer alle onderdelen. Zie Fig 1.

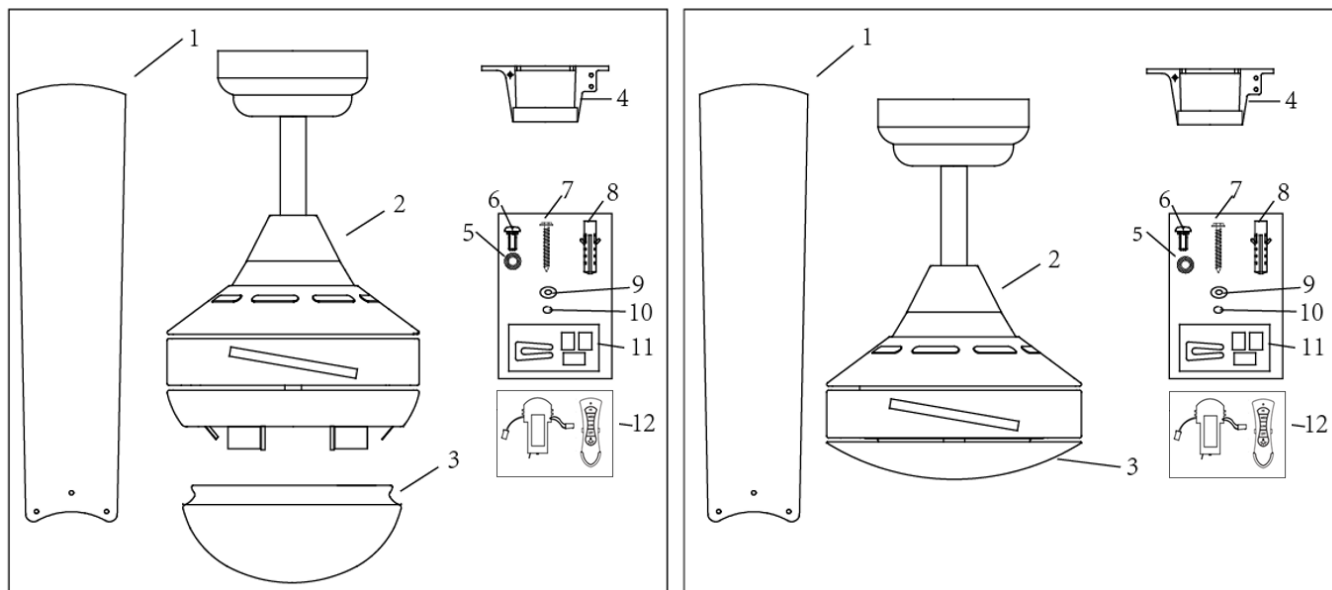


Fig. 1

### AIRLIE-VENTILATOR MET LICHT

1. Schoepen x 4
2. Vooraf gemonteerde ventilatormotor, spil en afdekstuk x 1
3. Glazen kap x 1
4. Ophanghaak x 1
5. Sluitringen voor schoepschroef x 13
6. Schoepschroeven x 13
7. Houten schroeven voor montagebeugel x 2
8. Plastic ankers x 2
9. Splitveren x 2
10. Sluitringen x 2
11. Balanceringskit x 1 set
12. Afstandsbediening x 1 set (Incl. Batterij)

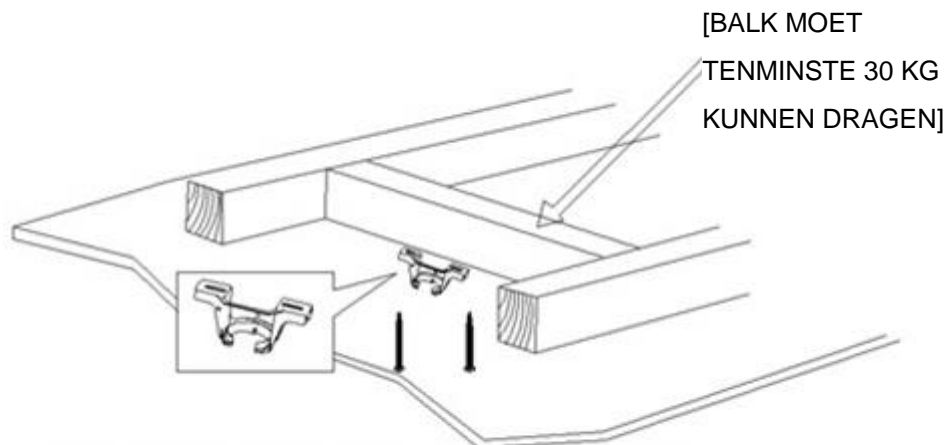
### AIRLIE-VENTILATOR ZONDER LICHT

1. Schoepen x 4
2. Vooraf gemonteerde ventilatormotor, spil en afdekstuk x 1
3. Onderste bedekking x 1
4. Ophanghaak x 1
5. Sluitringen voor schoepschroef x 13
6. Schoepschroeven x 13
7. Houten schroeven voor montagebeugel x 2
8. Plastic ankers x 2
9. Splitveren x 2
10. Sluitringen x 2
11. Balanceringskit x 1 set
12. Afstandsbediening x 1 set (Incl. Batterij)



## DE HOUDER INSTALLEREN

- De ventilator moet in een ruimte geïnstalleerd worden waar tussen uiteinden van de schoepen en het dichtsbijzijnde voorwerp of muur tenminste 300mm zit.
- Installeer de houder aan een plafondbalk of structuur dat een lading van tenminste 30KG kan dragen, met de twee lange schroeven uit het pakket. Zorg ervoor dat tenminste 30 mm van de schroef in het draagvlak geschroefd is.



[OPMERKING: AFBEELDING IS ENKEL TER ILLUSTRATIE EN GEEFT DE EIGENLIJKE HOUDER NIET WEER.]

Fig. 2

**OPMERKING: De voorziene houderschroeven kunnen alleen in hout gebruikt worden. Voor andere structuren MOETEN de toepasselijke schroeven gebruikt worden (niet inbegrepen).**

### Plafondinstallatie met hoek

De ventilator kan met een maximale hoek van 15 graden opgehangen worden.

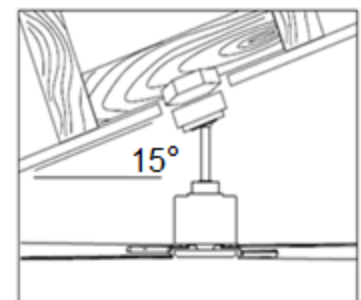


Fig. 3



## VENTILATOR OPHANGEN

Til de ventilator op de montagebeugel. Zorg ervoor dat de registratie gleuf van hanger kogel overeen komt met de stop van montagebeugel om zo te voorkomen dat de ventilator draait tijdens gebruik. (Fig. 4)

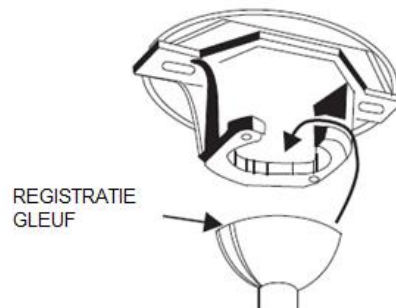


Fig. 4

## INSTALLATIE VAN DE BLADEN

### VASTMAKEN VAN DE SCHOEPEN (FIG. 5)

1. Verwijder de twee schroeven (1) van de afdekplaat (2) aan de bovenkant van de motorbehuizing en verwijder de plaat.
2. Steek de schoep (4) in de vierkante gleuf van de motor.
3. Maak de schoep vast aan de haak door middel van de 3 motorschroeven (3) en span ze tegelijkertijd aan.
4. Herhaal hierna hetzelfde proces met de resterende schoepen.
5. Plaats de afdekplaat terug op de bovenkant van de motorbehuizing.

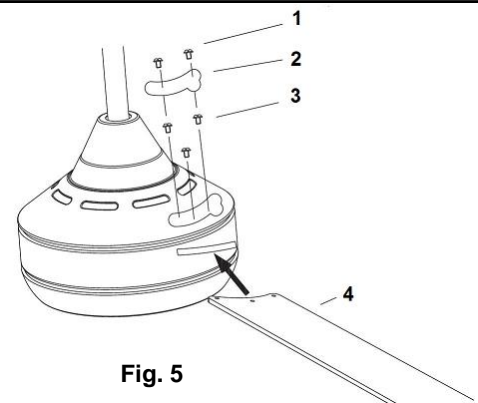


Fig. 5

### INSTALLATIE VAN DE LICHTKIT (FIG. 6)

**OPMERKING: NEGEER DIT INSTALLATIEPROCES BIJ MODELLEN ZONDER LICHT.**

1. Installeer de lampen (energiebesparende lampen, alleen CFL-spiraal- of ledlampen van max. 15 W, niet inbegrepen).
2. Til het glas op en maak het vast aan de lampbasis met de drie clips.

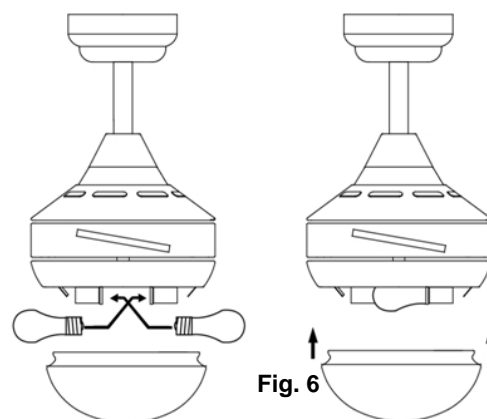


Fig. 6

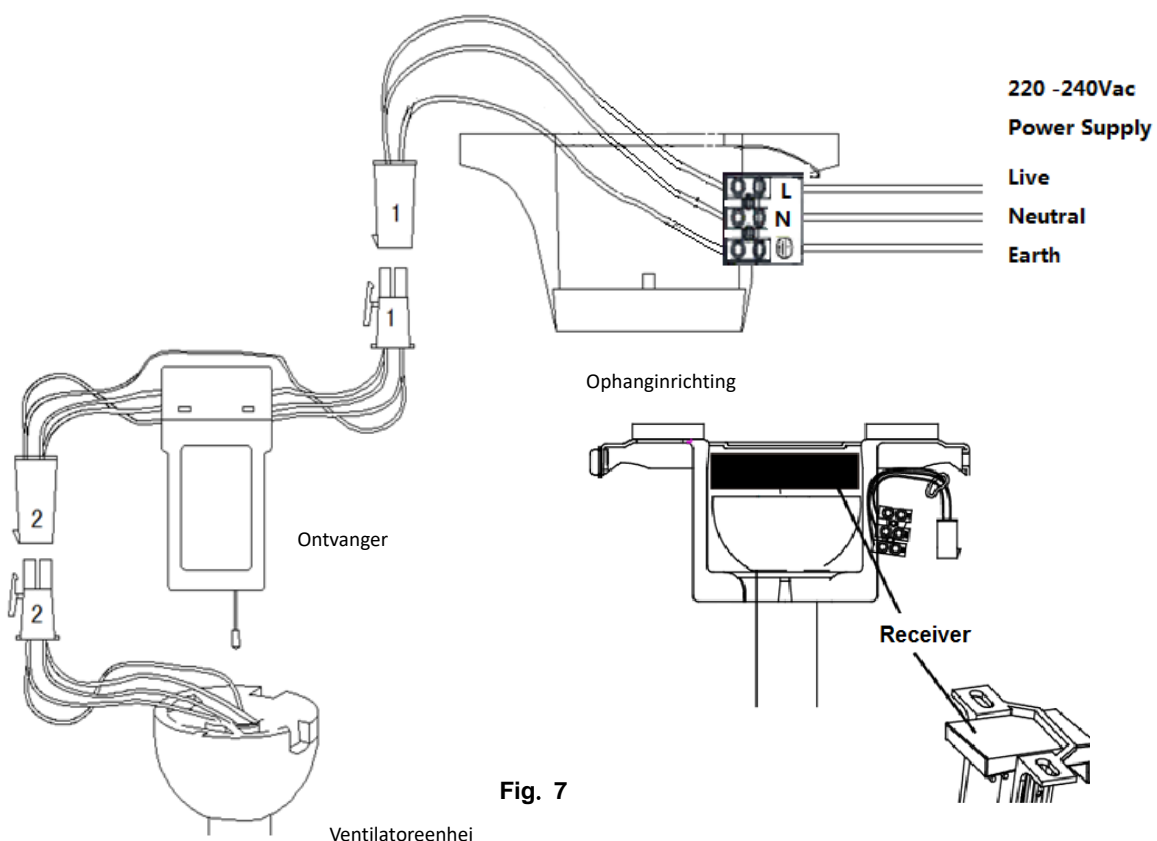


## ELEKTRISCHE BEDRADING

**WAARSCHUWING:** VOOR UW VEILIGHEID, MOETEN ALLE ELEKTRISCHE AANSLUITINGEN MOETEN DOOR EEN GEKwalificeerde ELEKTRICIEN UITGEVOERD WORDEN..

**OPMERKING:** EEN EXTRA TWEEPOLIGE ONTKOPPELINGSSCHAKELAAR MOET OP DE VASTE BEDRADING WORDEN TOEGEVOEGD.

- Verbindt de stroomvoerende kabel "LIVE" met de "L" op het klemmenblok aan de ophanginrichting.
- Verbindt de nulgeleidende "NEUTRAAL" et de "N" op het klemmenblok aan de ophanginrichting.
- Verbindt de aardingskabel "EARTH" met het "⊕" klemmenblok aan de ophanginrichting.



## DE INSTALLATIE AFRONDEN

- Sluit de plafondventilator-bedrading aan via de snelaansluitingsplug na voltooiing van de elektrische aansluiting bij het montagebeugel-aansluitblok.
- Bedek de montagebeugel met de overkapping. Zorg ervoor dat alle elektrische bedrading onder de overkapping gestopt is en dat ze niet beschadigd raken tijdens deze stap. Bevestig de overkapping aan de hangbeugel met de bijgesloten schroeven.



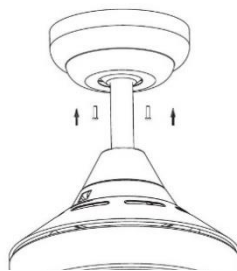


Fig. 8

## DE VENTILATOR GEBRUIKEN

### AFSTANDBEDIENING

Uw plafondventilator wordt met een afstandsbediening toegepast. Er zijn 4 toetsen (HI, MED, LOW, OFF) voor de besturing van de snelheid en een toets voor het in- en uitschakelen van het licht. **Afb. 11**

Let voor het gebruik van de afstandsbediening op de volgende instructie:

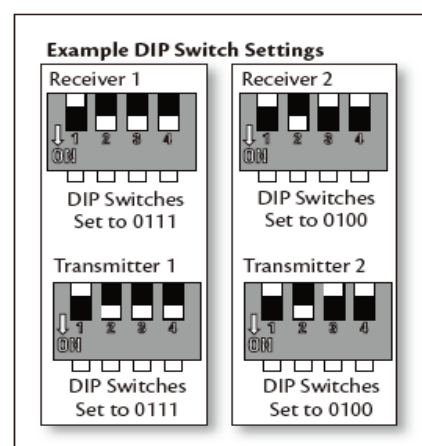
- Voor het gebruik van de afstandsbediening hebt u 2 batterijen met 1,5 V van het type AAA (grootte) nodig. Neem het deksel van het batterijvak aan de achterkant van de afstandsbediening af en plaats twee batterijen van het type AAA in het vakje. Zorg ervoor dat de positie van de batterijen overeenkomt met de poolaansluitingsgegevens in het batterijvak. **(Incl. Batterij)**
- De zender (transmitter) en de ontvanger moeten voor het gebruik op elkaar worden afgestemd (paarsgewijs geconfigureerd). Dit kunt u bereiken doordat u op de DIP-schakelaars van de ontvanger en van de zender dezelfde instelling tot stand brengt.

Opmerking: De DIP-schakellijst beschikt over 4 schakelaarmodules waarmee 16 verschillende zendcodecombinaties kunnen worden ingesteld. Dit is vooral dan nuttig wanneer er meer dan 1 afstandsbediening/ontvangereenheid in dezelfde omgeving of in dezelfde ruimte worden gebruikt.

**Opmerking: Om gebruik te kunnen maken van de DIP-schakelaarlijst, moet u het afdekkapje van de DIP-schakelaars verwijderen.**



Afb. 9 Batterijvak afstandsbediening



Afb. 10 DIP-schakelaar ontvanger





GB	NEDERLANDS
DIP switches	DIP-schakelaar
Example DIP Switch Settings	Voorbeeld instellingen DIP-schakelaar
Receiver	Ontvanger
Set to ...	Ingesteld op ...
Transmitter	Zender

### **BEDIENING VAN DE AFSTANDSBEDIENING:**

Neem voordat u de afstandsbediening gaat gebruiken de tijd om deze paragraaf te lezen en u vertrouwd te maken met de toetsen en de functies ervan.

#### **LED-display**

Wanneer het rode LED-display bovenop de zender brandt, zijn de toetsen in bedrijf.

#### **TOETSEN OP DE AFSTANDSBEDIENING**

**HI:** Druk op deze toets om de ventilator met zeer hoge snelheid te laten draaien.

**MED:** Druk op deze toets om de ventilator op middelhoge snelheid te laten draaien.

**LOW:** Druk op deze toets om de ventilator op lage snelheid te laten draaien.

**OFF:** Druk op deze toets om de ventilator uit te schakelen.

: Druk op deze toets om het licht AAN/UIT te schakelen.



**Afb. 11**

De afstandsbediening beschikt over een geheugenfunctie. Wanneer de ventilator door de scheidingschakelaar wordt uitgeschakeld, wordt de laatste status opgeslagen en bij het eerstvolgende inschakelen weer opgeroepen.

#### **OMKEER FUNCTIE**

Uw plafond kan functioneren in ventilator-modus of omkeer ventilator modus.

**ZOMER** Modus: De omkeerschakelaar moet in "beneden" (ZOMER) positie staan om de ventilator te laten draaien tegenwijzersin. De luchtstroom wordt naar beneden gericht, voor koelen in de zomer.

**WINTER** Modus: De omkeerschakelaar moet "omhoog" positie staan (WINTER) om de ventilator te laten draaien met de klok mee. De luchtstroom wordt naar boven zijn gericht, voor energiebesparing in de winter.



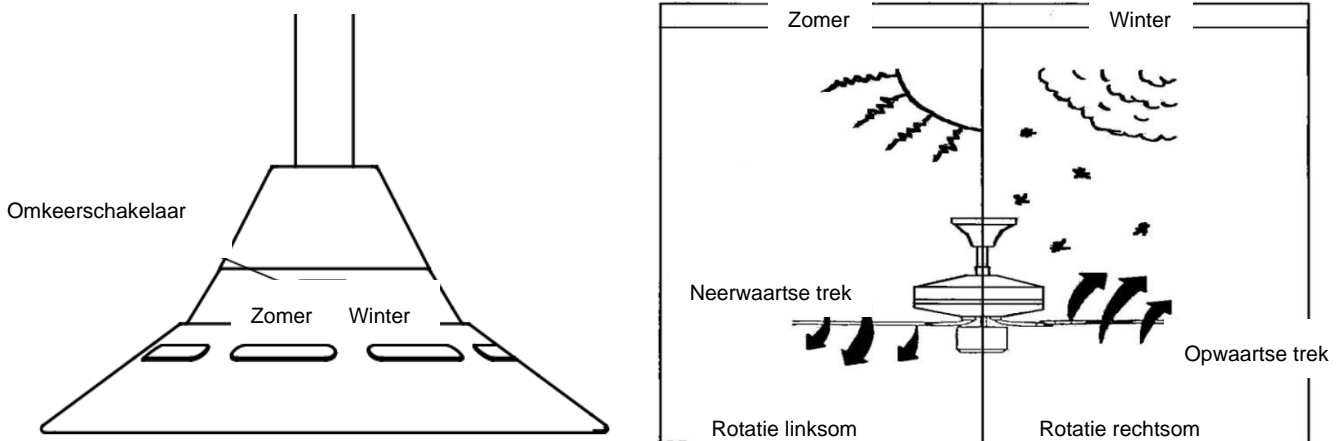


Fig. 12

## NA DE INSTALLATIE

### **SLINGEREN:**

**OPMERKING:** VENTILATORS BEWEGEN TIJDENS HET FUNCTIONEREN AANGEZIEN ZE BEVESTIGD ZIJN AAN EEN RUBBEREN RING. ALS DE VENTILATOR TE STRAK AAN HET PLAFOND BEVESTIGD IS, KAN DIT OVERMATIG TRILLEN VEROORZAKEN. ENKELE CENTIMETERS BEWEGINGSRUIMTE IS ZEER ACCEPTABEL EN ZAL GEEN PROBLEMEN VEROORZAKEN.

**SLINGEREN VAN DE VENTILATOR VERMINDEREN:** CONTROLEER DAT ALLE SCHROEVEN IN DE HOUDER EN DE STAAF GOED VASTZITTEN.

**OPMERKING:** Deze ventilator is in de fabriek gekalibreerd en hoeft niet opnieuw gekalibreerd worden.

### **LAWAAI:**

Als het zeer rustig is (met name 's nachts) kan men af en toe kleine geluiden waarnemen. Het lawaai dat de ventilatormotor maakt kan meer of minder zijn, afhankelijk van frequentiesignalen, schommelingen in stroomtoevoer. Dit is normaal. De eerste 24 uur kan de ventilator meer lawaai maken maar deze geluiden verdwijnen als de ventilator wat langer in gebruik is. De fabrieksgarantie dekt gebreken maar GEEN klachten zoals het horen van de functionerende motor – Alle elektrische motoren maken geluid.

### **ONDERHOUD EN SCHOONMAAK:**

- Periodieke schoonmaak van de ventilator is het enige vereiste onderhoud. Gebruik een zachte borstel of een stofvrije doek om krassen op de verflaag te voorkomen. Zet de stroom uit voor het schoonmaken.
- Gebruik geen water voor het reinigen van de ventilator. Water kan de motor en de schoepen beschadigen en elektrische schok veroorzaken.
- De motor heeft een permanent geoliede kogellager. De kogellager hoeft niet geolied te worden.

**OPMERKING:** Zet altijd de stroom uit met de hoofdschakelaar voor u de ventilator reinigt.



### TECHNISCHE INFORMATIE

FAN modellen	Spanning	Nominaal vermogen (motor)	Batterij voor afstandsbediening
Airlie II-ventilator met licht	220 - 240 V	50W	2 x CFL-spiraal- of ledlampen van max. 15 W, E27
Airlie II-ventilator zonder licht	220 - 240 V	50W	n.v.p.

### GARANTIE

**IN AUSTRALIE / NIEUW ZEELAND** – Zie aparte GARANTIEVERKLARING.

**IN EUROPA** – Als u een Europese klant bent, neem contact op met het verkooppunt waar u de ventilator aangeschaft hebt betreffende de garantie.

